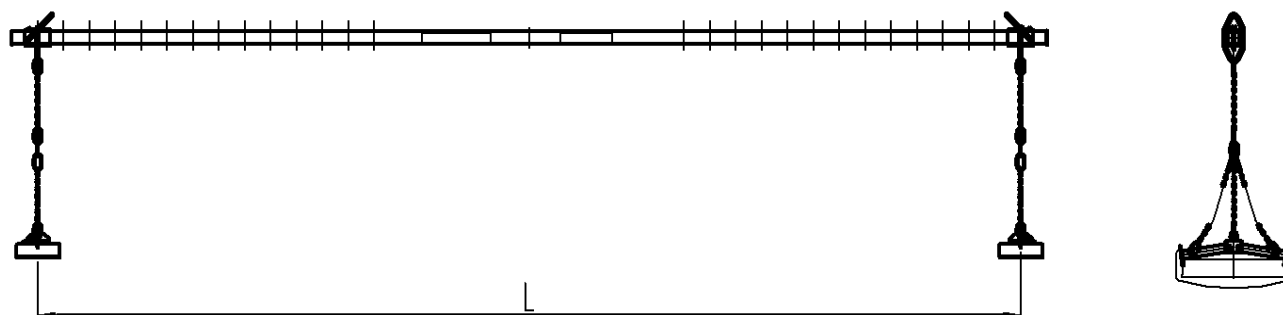


СКТБ МПСМ

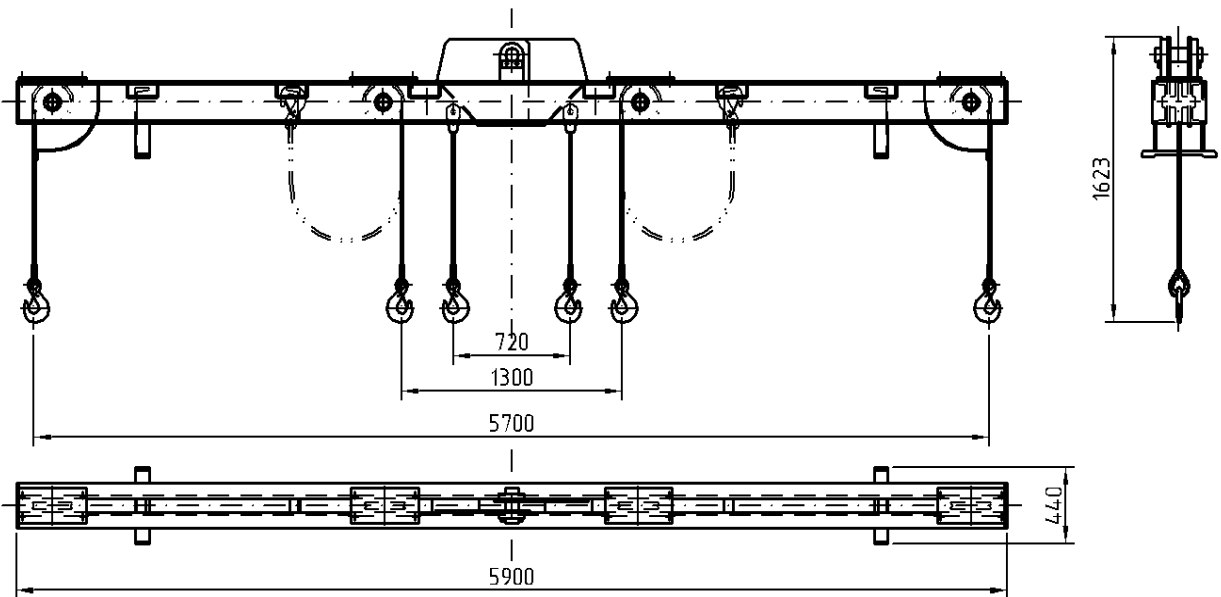
107066 Москва, ул.Спартаковская 2 корп."В"

КАТАЛОГ
НЕСТАНДАРТИЗИРОВАННОГО
ОБОРУДОВАНИЯ

Телефоны: +7(095) 267 5172, +7(095) 261 2107.

<http://www.eteke.narod.ru>

г/п, тс	Кол-во строп	Тип стропа к. п. ц.	Назнач.	г/п строп, т	Размеры по стропам, L мм	Шифр проекта	Масса, кг
2.2	4	К	транспортир. пеноблоков на поддоне		1830x1030	1588-07	450
7.5	2 захв.	Ц	транс. много- пустот. наст. шир. 1200мм.	3.75	11400 3900 шаг=300мм	1687-01	700
Тип 7 Траверсы							лист 1
прочие							листов 1



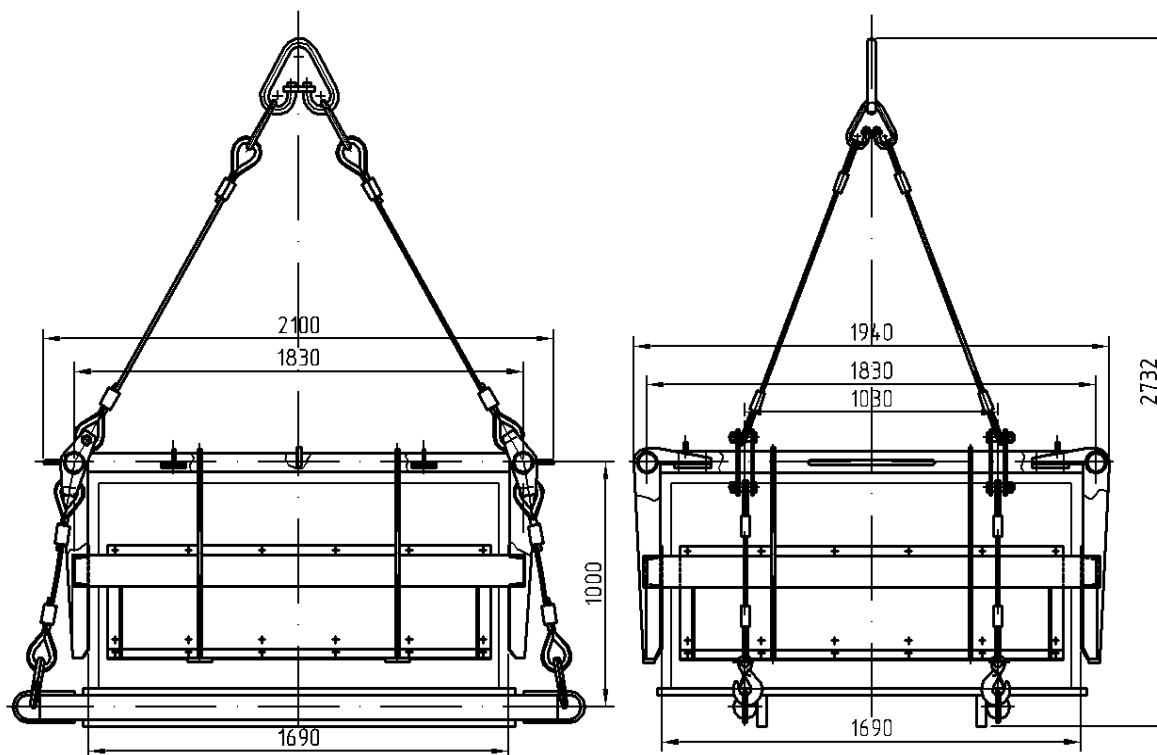
Техническая характеристика.

1. Грузоподъемность траверсы, тс	6,5
2. Грузоподъемность одноответвевого стропа, тс	2,0
2.1. Количество строп, шт	2
3. Грузоподъемность двухкрюкового балансировочного стропа, тс	4,0
3.1. Количество строп, шт	2
4. Габаритные размеры, мм	
Длина	5900
Ширина	440
Высота	1623
5. Масса, кг	560

Траверса универсальная

Q=6,5 тс

1611-01

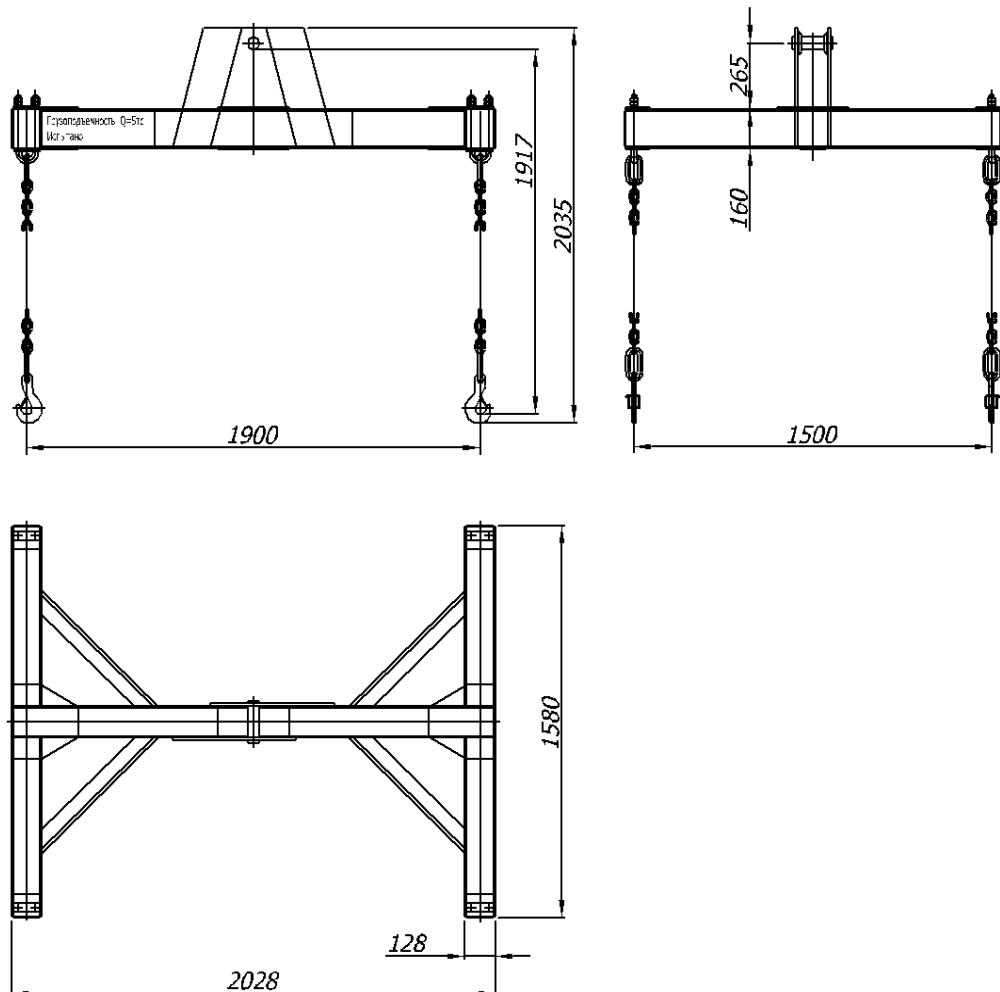


Техническая характеристика.

1. Назначение- транспортирование пеноблоков на поддоне
2. Грузоподъемность траверсы, тс 2,2
3. Габаритные размеры, мм

Длина	2100
Ширина	1940
Высота (с поддоном)	2732
7. Масса, кг 450

Траверса для поддона с пеноблоками Q=2,2 тс 1588-07



ТЕХНИЧЕСКАЯ ХАРАКТЕРИСТИКА

1. Назначение: транспортировка форм колодцев БТК, МТК, СТК и ТКБ и извлечение изделий из форм.

2. Грузоподъемность траверсы, тс 5

3. Грузоподъемность цепного стропа, тс 2

4. Количество строп, шт 4

5. Габаритные размеры, мм

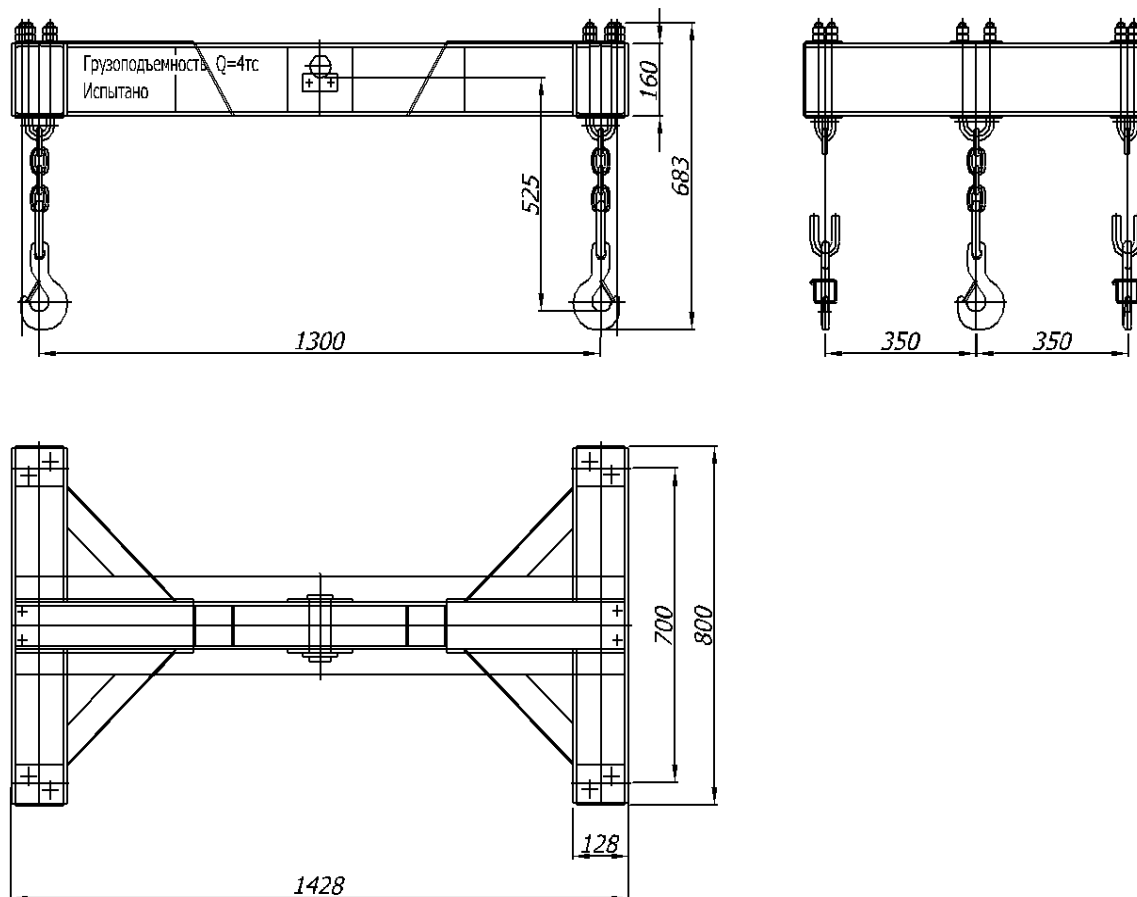
длина 2028

ширина 1580

высота 2035

6. Масса, кг 260

Траверса Q=5тс для форм колодцев БТК,МТК,СТК и ТКБ 1582-22

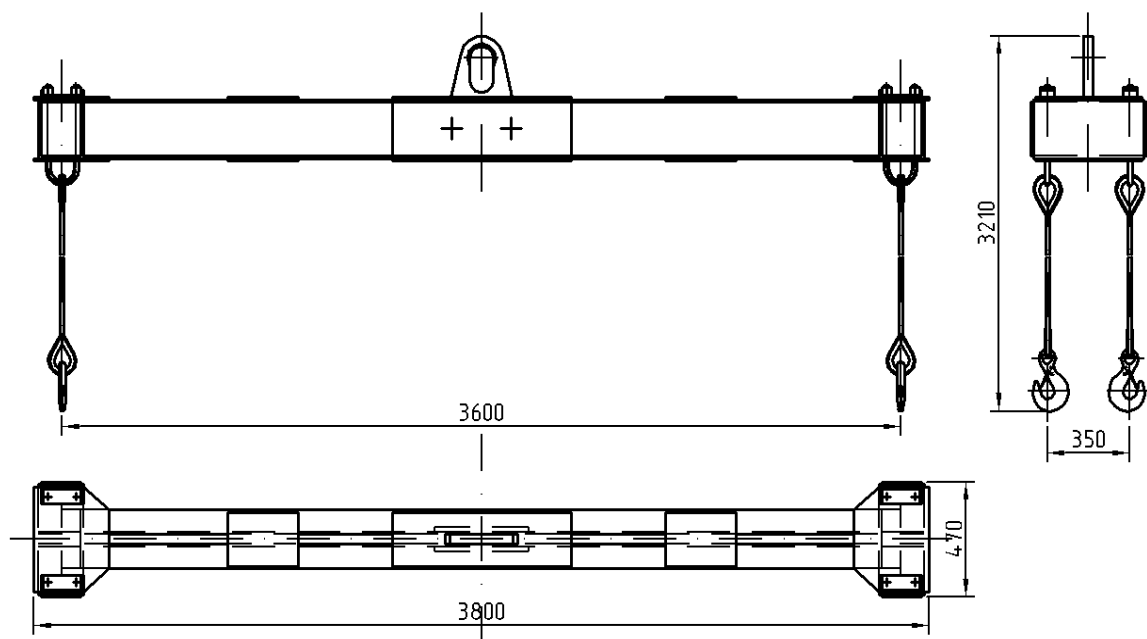


ТЕХНИЧЕСКАЯ ХАРАКТЕРИСТИКА

1. Назначение: транспортировка форм колодцев ВС-10 и ВД-8 и извлечение сердечников из форм.
2. Грузоподъемность траверсы, тс 4
3. Грузоподъемность цепного стропа, тс 2
4. Количество строп, шт 6
(2 центральных стропа - извлечение сердечников).
5. Габаритные размеры, мм

длина	1428
ширина	800
высота	683
6. Масса, кг 150

Траверса Q=3.2 тс для форм колодцев ВС-10 и ВС-8 1582-21



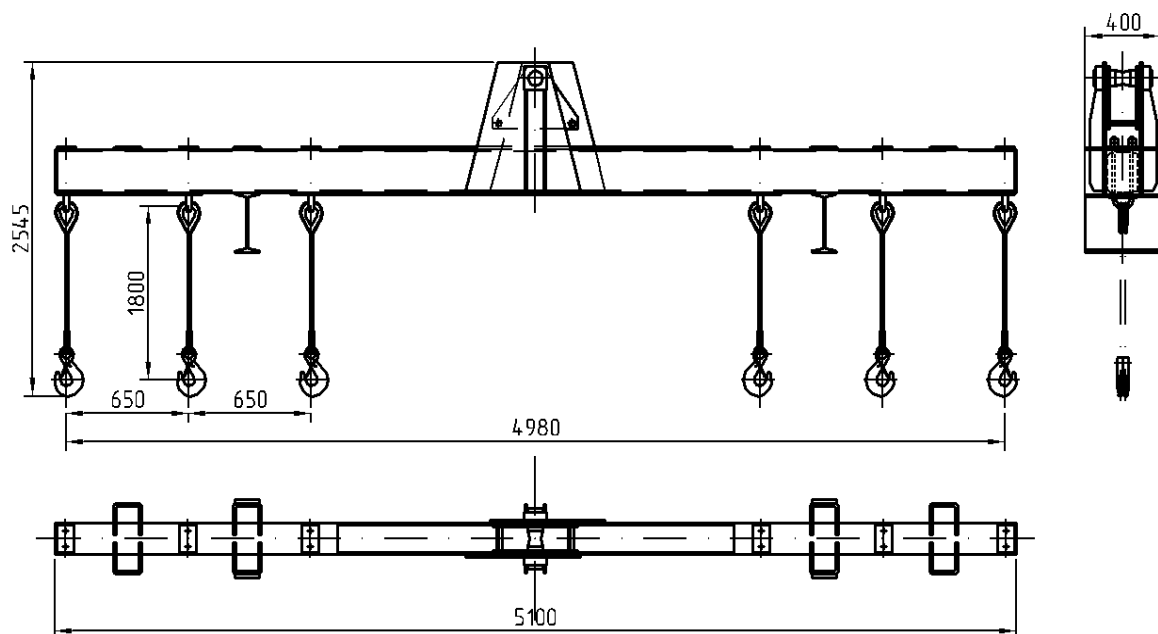
Техническая характеристика.

1. Грузоподъемность траверсы, тс	9
2. Грузоподъемность 1 стропа, тс	3,2
3. Количество строп, шт	4
4. Габаритные размеры, мм	
Длина	3800
Ширина	470
Высота	3210
5. Масса, кг	480

Траверса

Q=9 тс

1582-17



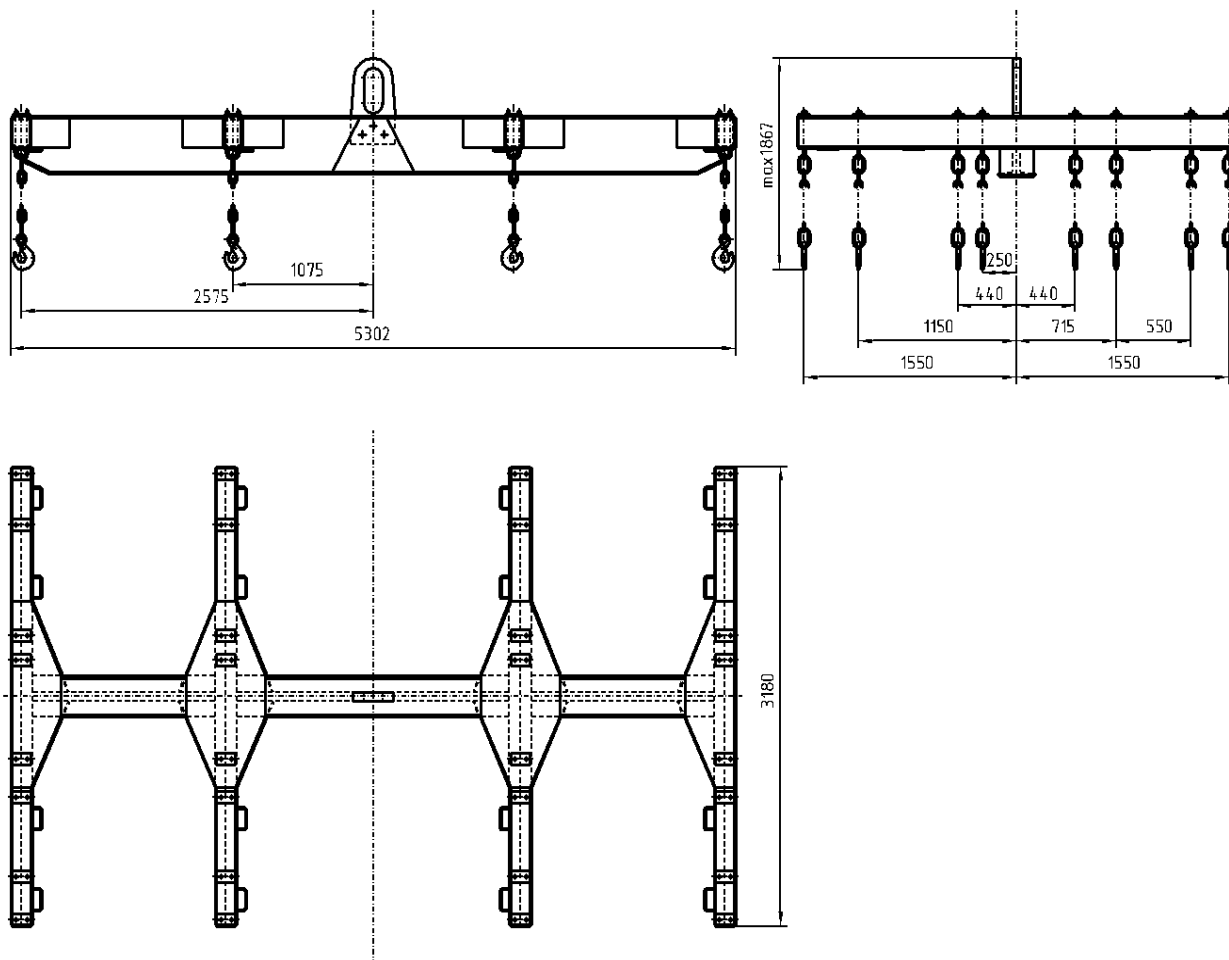
Техническая характеристика.

1. Грузоподъемность траверсы, тс (кН)	6(60)
2. Грузоподъемность 1 стропа, тс (кН)	3,2(32)
3. Количество строп, шт	12
4. Габаритные размеры, мм	
Длина	5100
Ширина	400
Высота	2545
5. Масса, кг	520

Траверса для панелей типа ЛП

Q=6 тс

1582-16



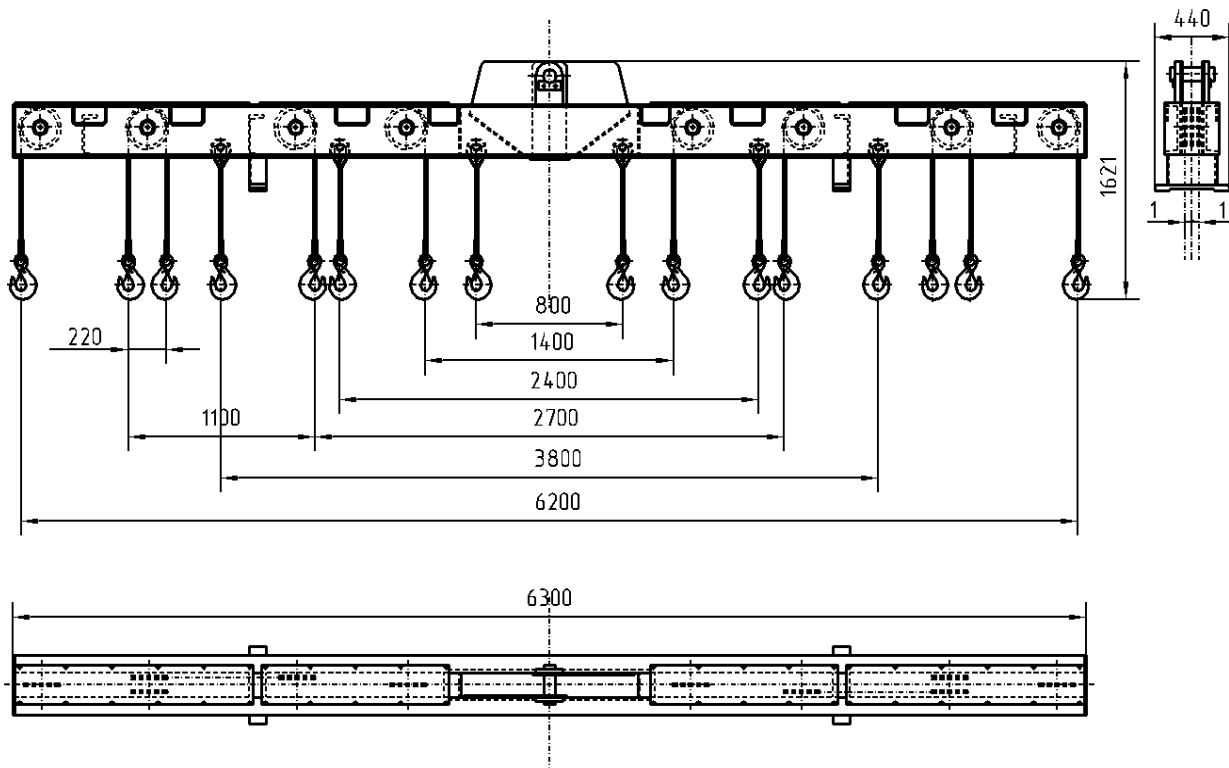
Техническая характеристика.

1. Грузоподъемность траверсы, тс	10
2. Грузоподъемность строп, тс	2,5
3. Габаритные размеры, мм	
Длина	5302
Ширина	3180
Высота (минимальная)	1757
(максимальная)	1867
4. Масса, кг	2000

Траверса

Q=10 тс

1578-10



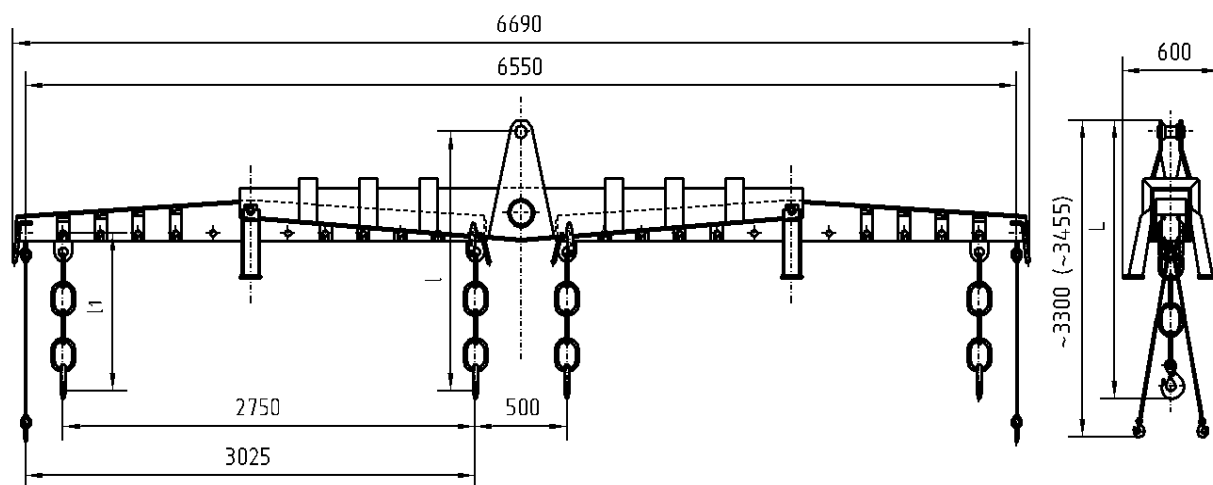
Техническая характеристика.

1. Грузоподъемность траверсы, тс	10
2. Грузоподъемность одноответвеного стропа, тс	4
2.1. Количество стропов, шт.	6
3. Грузоподъемность балансирных стропов, тс	2,5
3.1. Количество стропов, шт.	6
4. Габаритные размеры, мм	
Длина	6300
Ширина	440
Высота	1621
5. Масса, кг	960

Траверса универсальная

Q=10 т

1565-16

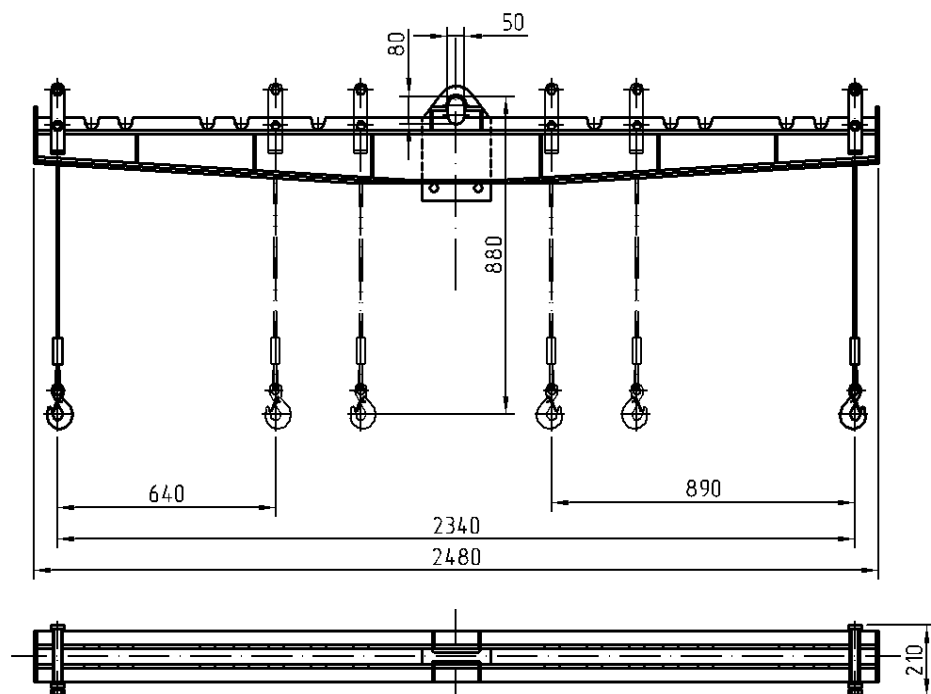


Обозначение	Размеры, мм			Масса, кг.
	L	l	l ₁	
1521-11.00.00.00	1725	1560	866	1080
-01	1825	1660	966	1090

Техническая характеристика.

1. Грузоподъемность траверсы, тс	12
2. Грузоподъемность стропа, тс	
цепных	3,2
канатных	1
3. Количество строп, шт.	8
4. Габаритные размеры, мм	
Длина	6690
Ширина	600
Высота с цепными стропами	1725
Высота с канатными стропами	3300
5. Масса, кг	1080 (1090)

Траверса универсальная Q=12 тс 1521-11



Техническая характеристика.

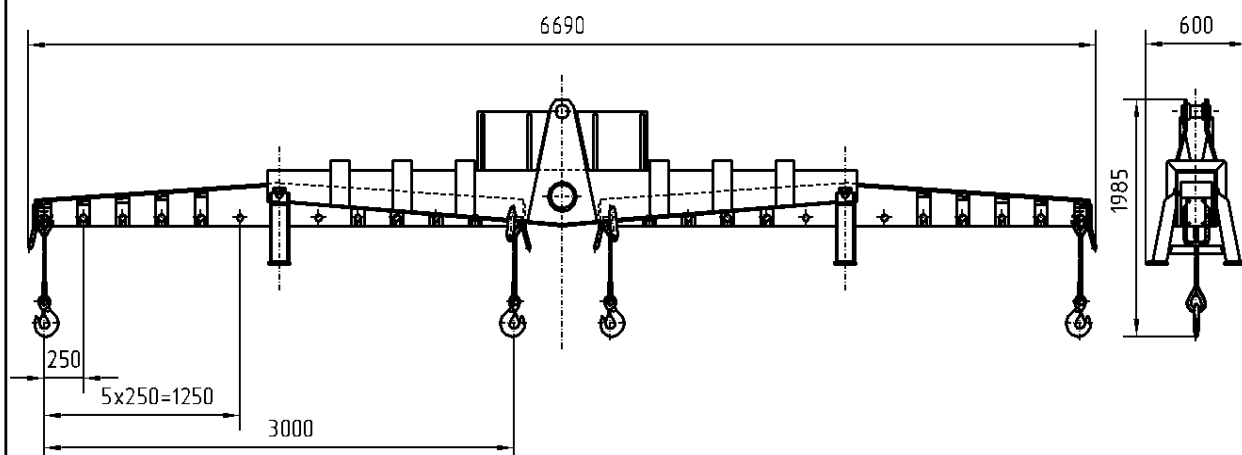
1. Назначение- съем и транспортирование рулонов стенового материала.
2. Грузоподъемность траверсы, тс 2
3. Грузоподъемность одного строп, тс 1
4. Количество строп, шт: 2
5. Размах строп, мм 560; 1060; 2340
6. Габаритные размеры, мм

Длина	2480
Ширина	210
Высота	968
7. Масса, кг 140

Траверса

Q=2 тс

1495-05



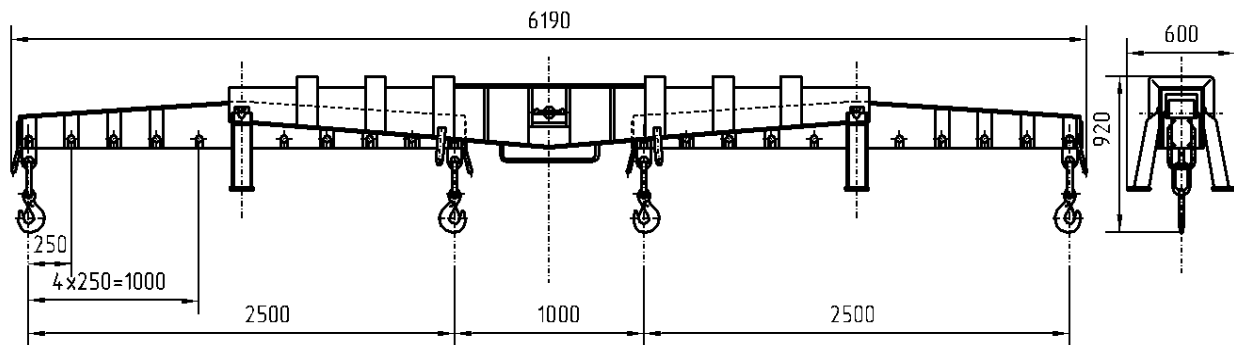
Техническая характеристика.

1. Грузоподъемность траверсы, тс	9
2. Грузоподъемность стропа, тс	3
3. Количество строп, шт.	4
4. Габаритные размеры, мм	
Длина	6690
Ширина	600
Высота	1985
5. Масса, кг	1000

Траверса универсальная

Q=9 тс

1487-07



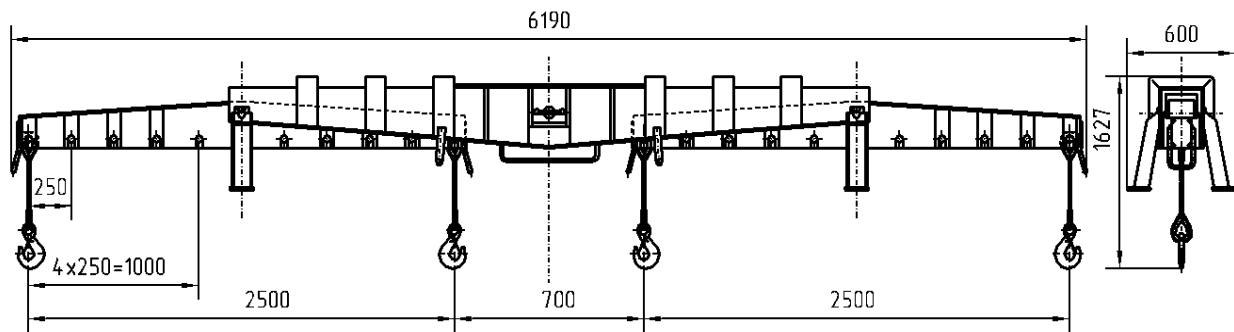
Техническая характеристика.

1. Грузоподъемность траверсы, тс	12
2. Грузоподъемность стропа, тс	3
3. Количество строп, шт.	4
4. Габаритные размеры, мм	
Длина	6190
Ширина	600
Высота	920
5. Масса, кг	1050

Траверса универсальная

Q=12 тс

14 71-28



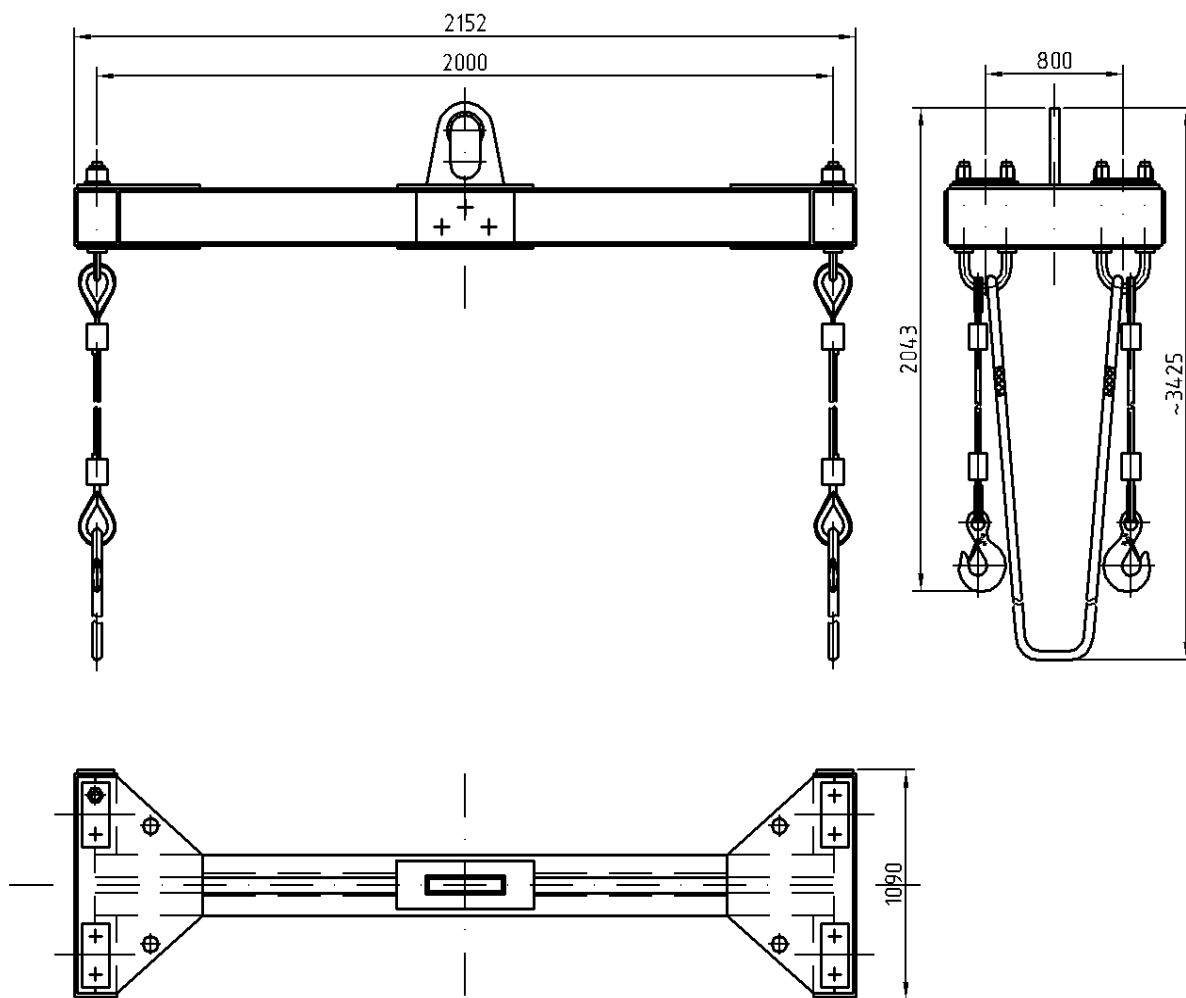
Техническая характеристика.

1. Грузоподъемность траверсы, тс	12
2. Грузоподъемность стропа, тс	3
3. Количество строп, шт.	4
4. Габаритные размеры, мм	
Длина	6190
Ширина	600
Высота	1627
5. Масса, кг	1050

Траверса универсальная

Q=12 тс

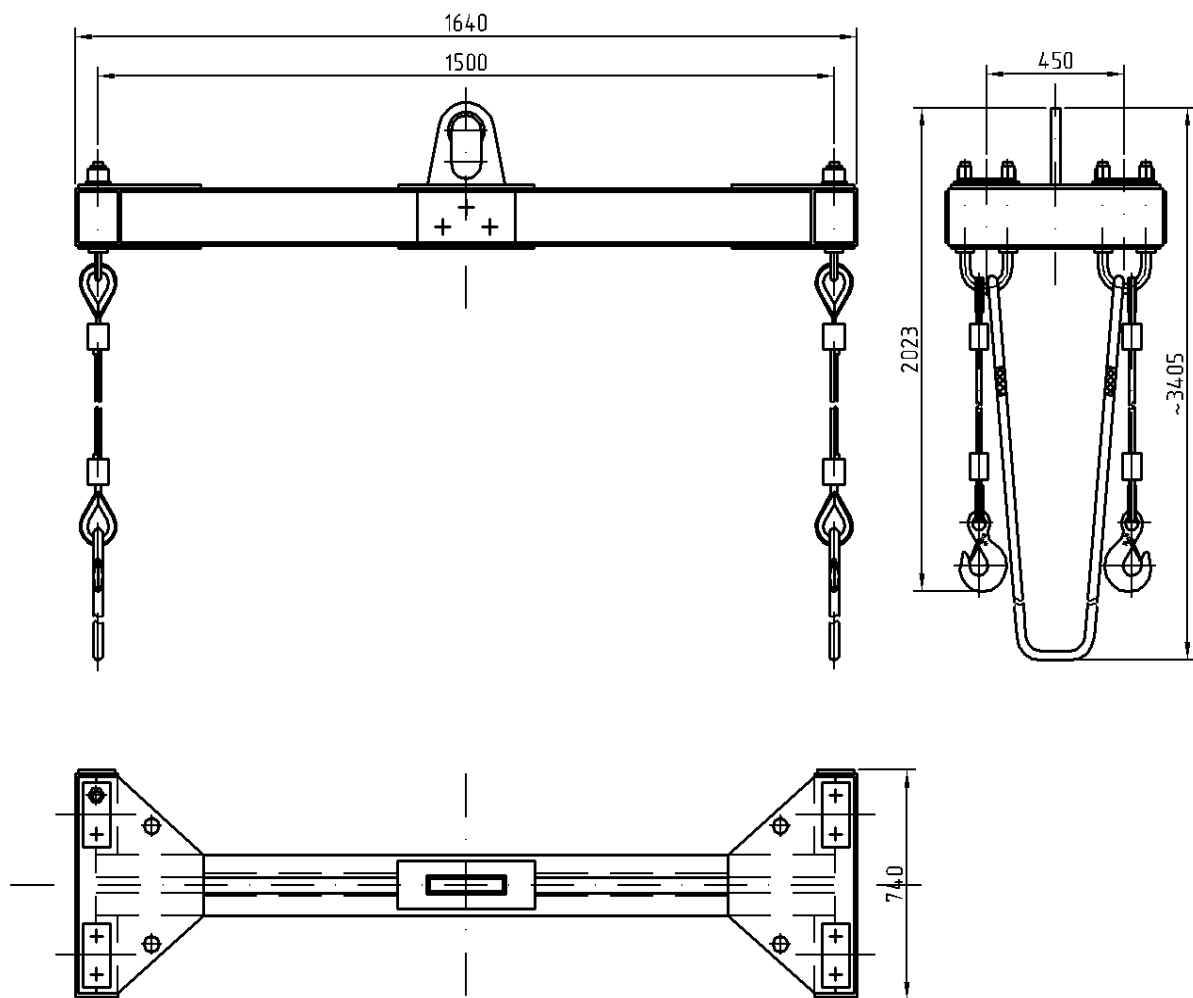
1471-27



Техническая характеристика.

1. Грузоподъемность траверсы, т	6
2. Грузоподъемность строп,	
крюкового	2,5
кольцевого	3,2
3. Габаритные размеры, мм	
Длина	2152
Ширина	1090
Высота	3425
4. Масса, кг	350

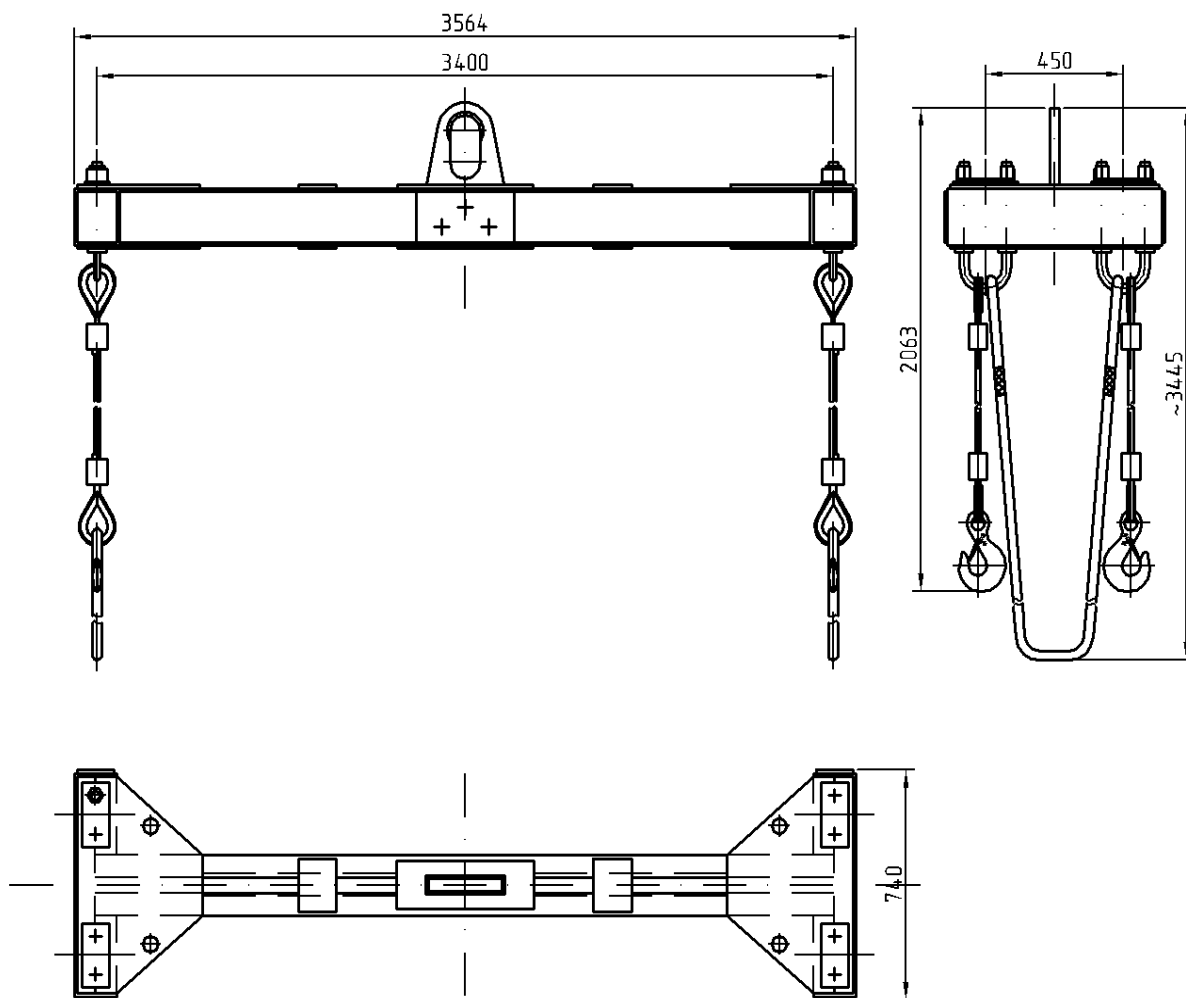
Траверса универс. для изделий 5ЛП, ЛПМ Q=6т 1465-29



Техническая характеристика.

1. Грузоподъемность траверсы, т	6
2. Грузоподъемность строп,	
крюкового	2,5
кольцевого	3,2
3. Габаритные размеры, мм	
Длина	1640
Ширина	740
Высота	3405
4. Масса, кг	215

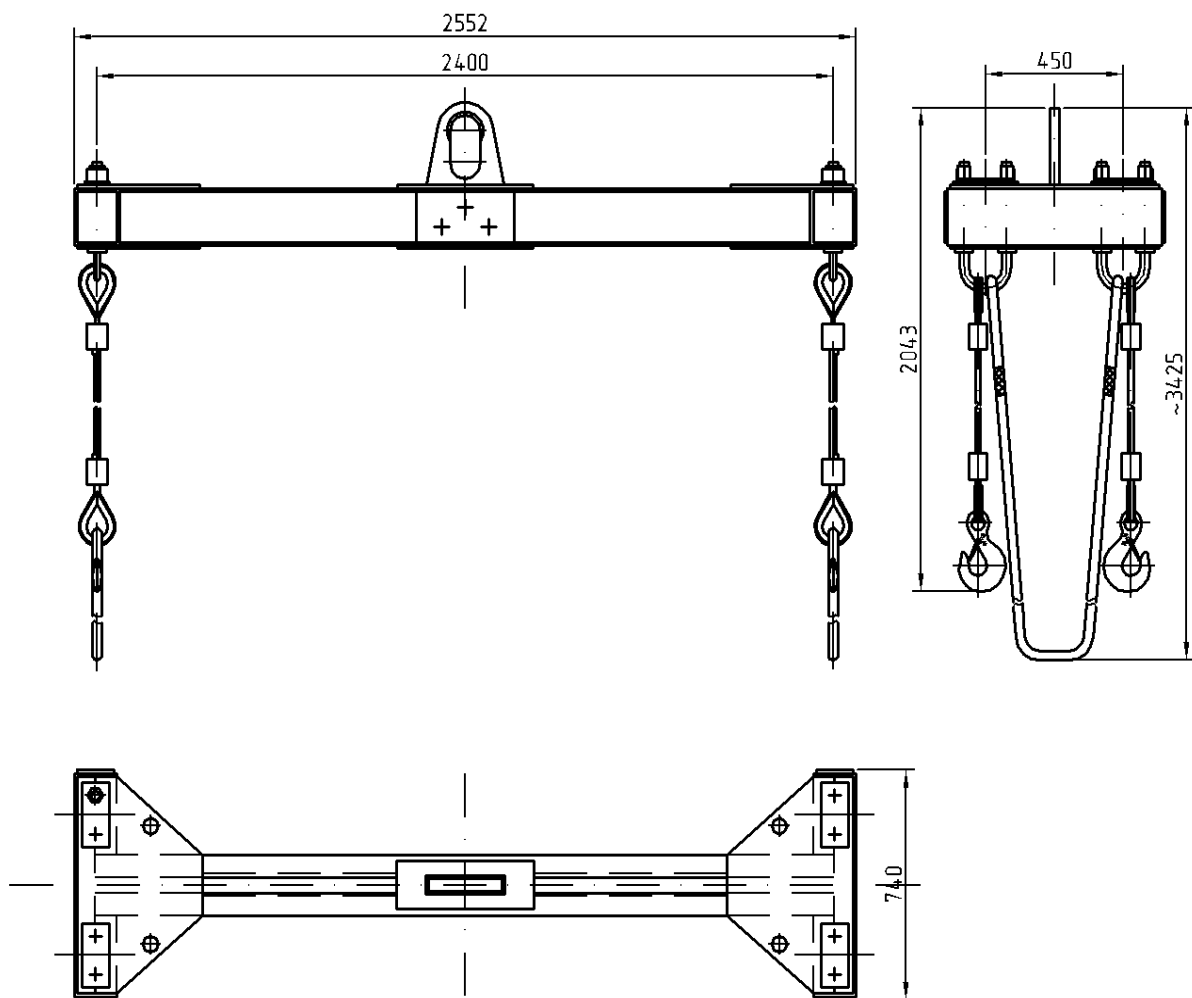
Траверса универс. для изделий 5ЛМ-18, 7ЛС Q=6т 1465-28



Техническая характеристика.

1. Грузоподъемность траверсы, т	6
2. Грузоподъемность строп,	
крюкового	2,5
кольцевого	3,2
3. Габаритные размеры, мм	
Длина	3564
Ширина	740
Высота	3445
4. Масса, кг	440

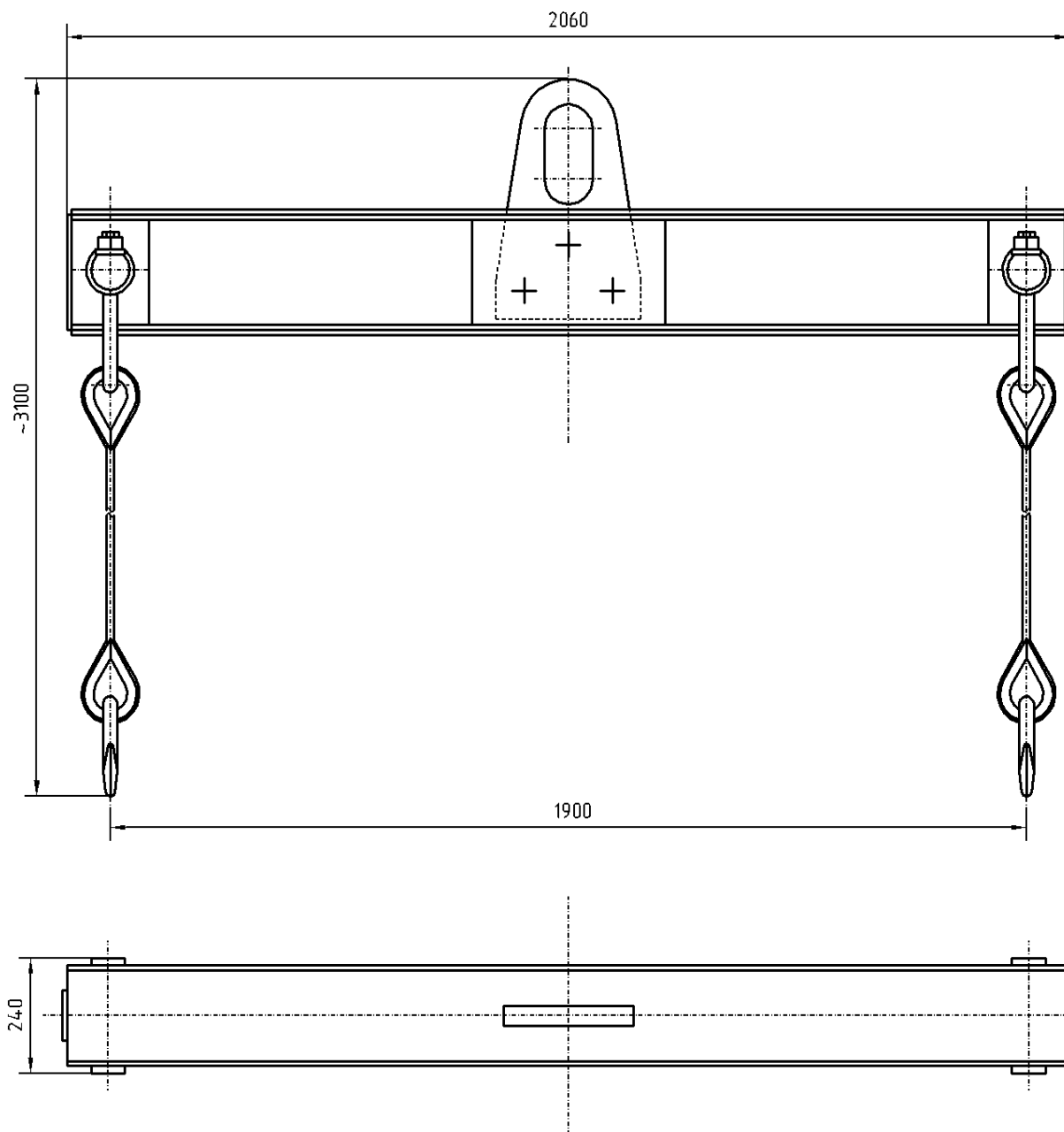
Траверса универс. для изделий ЛМЗЗ Q=6т 1465-27



Техническая характеристика.

1. Грузоподъемность траверсы, т	6
2. Грузоподъемность строп,	
крюкового	2,5
кольцевого	3,2
3. Габаритные размеры, мм	
Длина	2552
Ширина	740
Высота	3425
4. Масса, кг	350

Траверса универс. для изделий ЛМ, ЛП Q=6т 1465-25



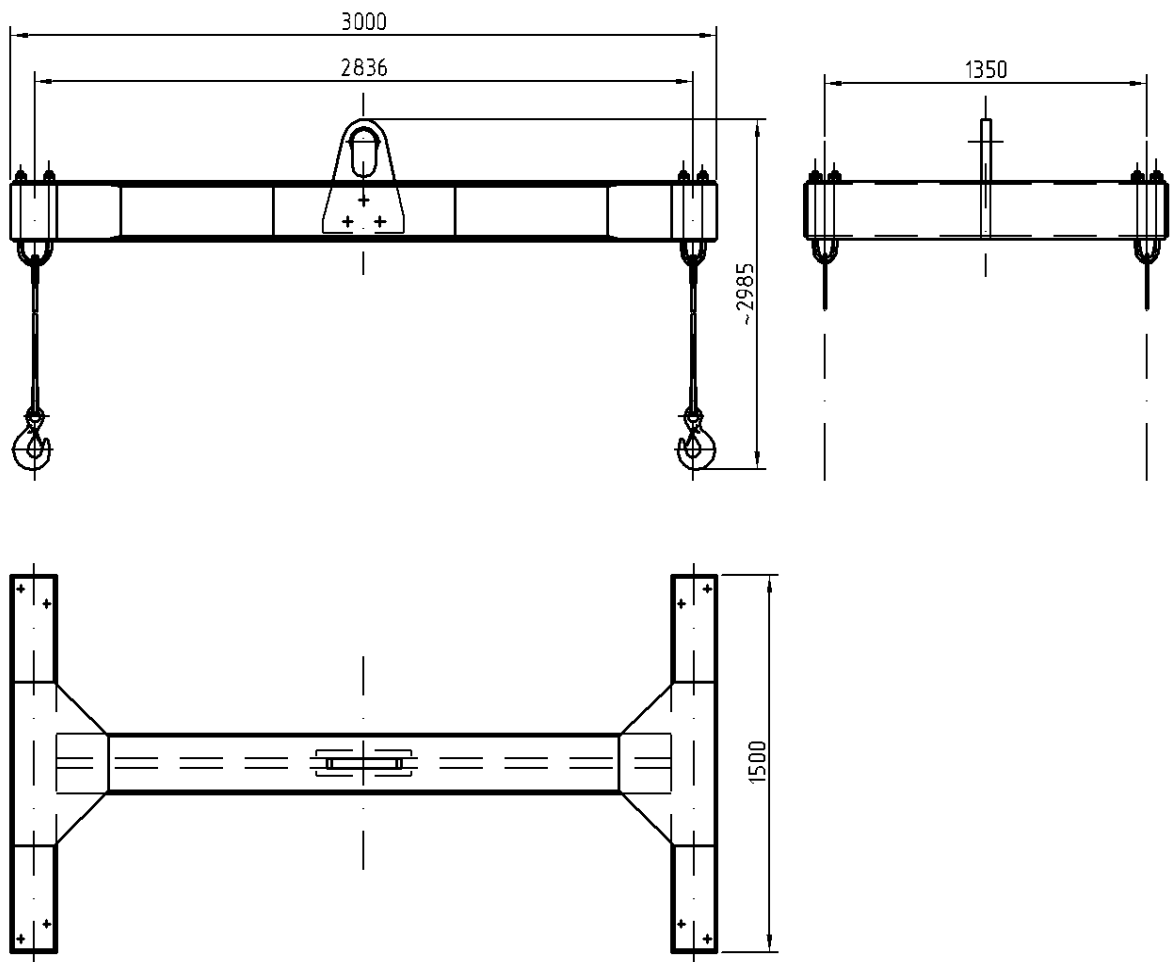
Техническая характеристика.

1. Грузоподъемность траверсы, тс	9,6
2. Количество строп, шт.	4
3. Габаритные размеры, мм	
Длина	2060
Ширина	240
Высота	3100
4. Масса, кг	250

Траверса

Q=9,6 тс

1465-24А



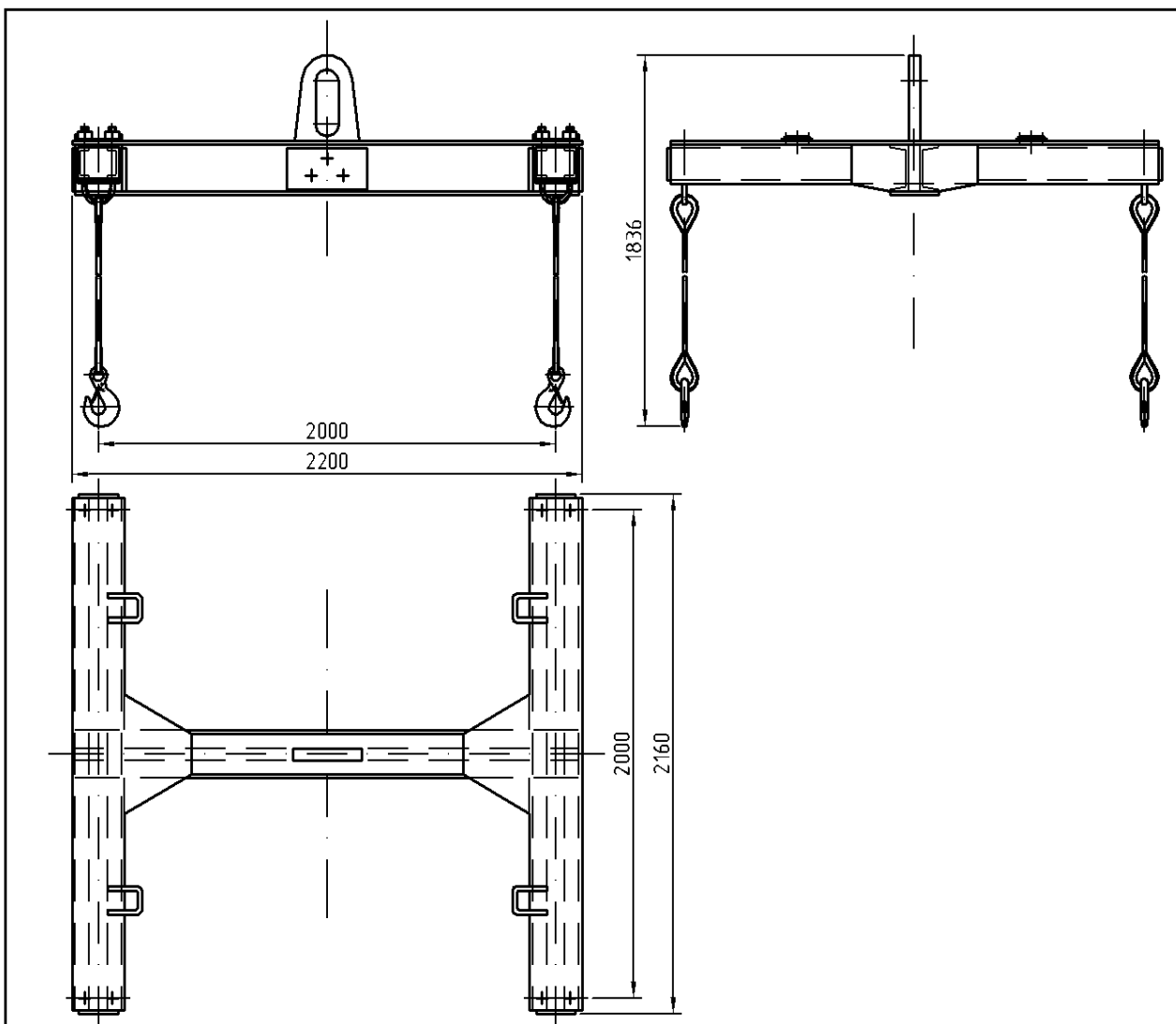
Техническая характеристика.

1. Грузоподъемность траверсы, тс	8
2. Количество строп, шт.	4
3. Габаритные размеры, мм	
Длина	3000
Ширина	1500
Высота	2985
4. Масса, кг	500

Траверса

Q=8 тс

1465-24



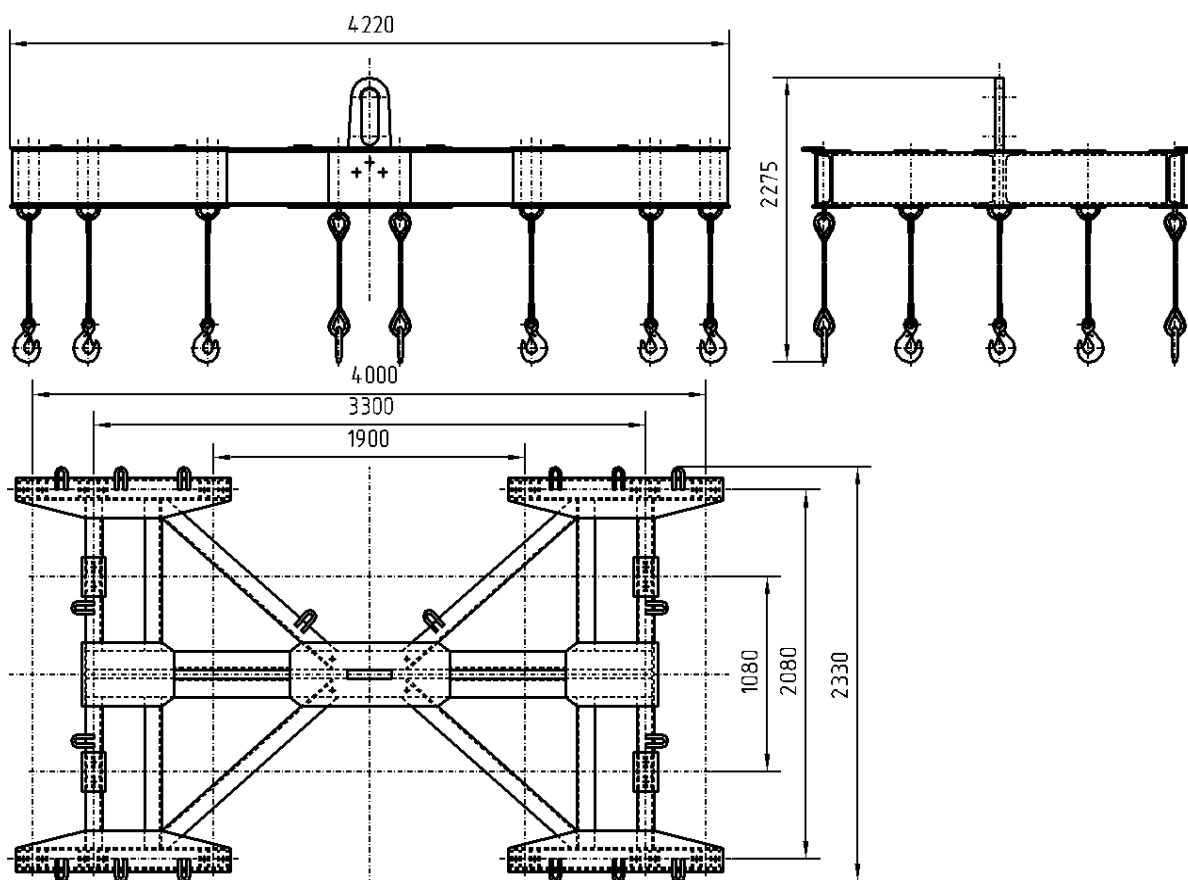
Техническая характеристика.

1. Грузоподъемность траверсы, тс	6
2. Габаритные размеры, мм	
Длина	2200
Ширина	2160
Высота	1836
3. Масса, кг	600

Траверса

Q=6 тс

1457-31



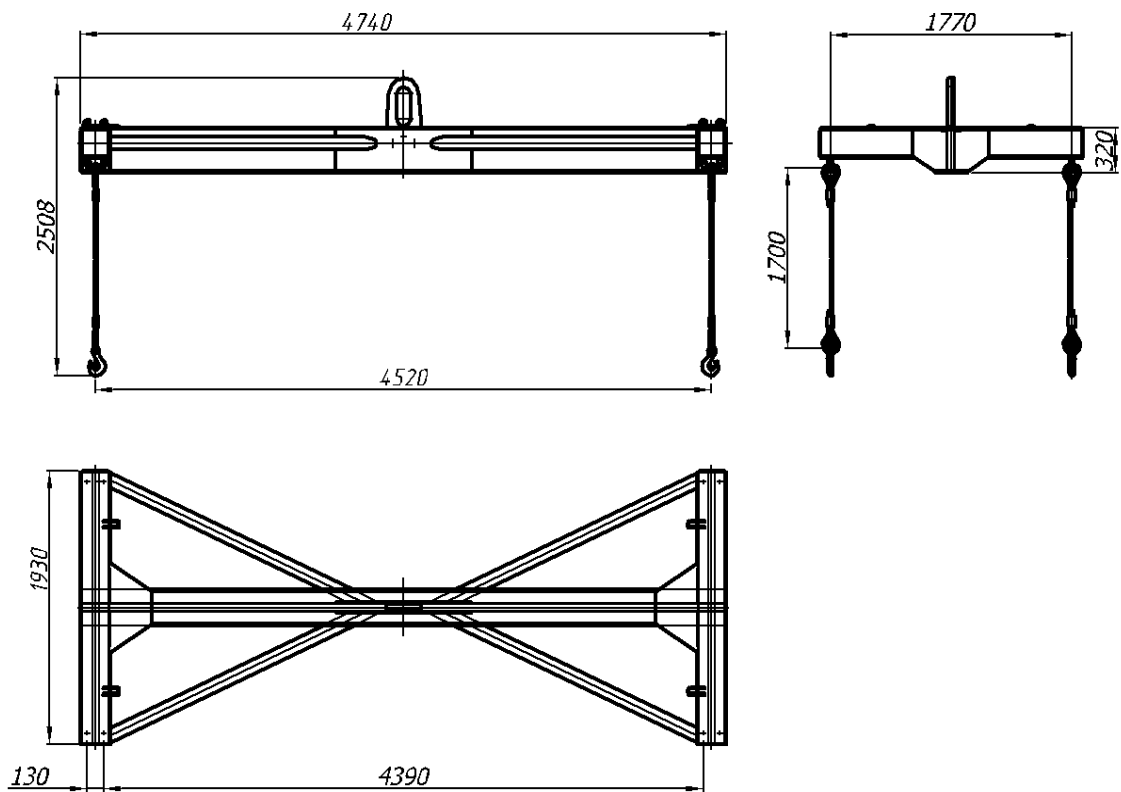
Техническая характеристика.

1. Грузоподъемность траверсы, тс	10
2. Габаритные размеры, мм	
Длина	4220
Ширина	2330
Высота	2275
3. Масса, кг	1650

Траверса универсальная

Q=10 тс

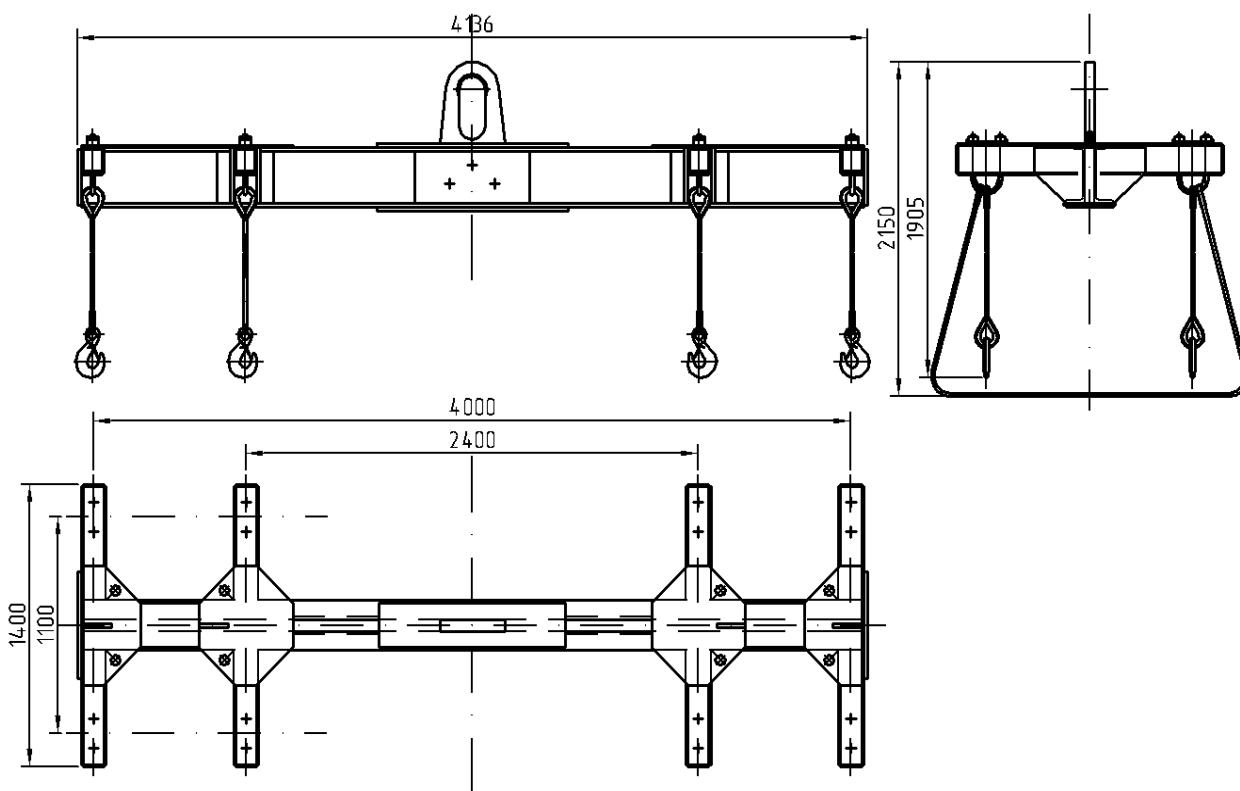
1457-25



ТЕХНИЧЕСКАЯ ХАРАКТЕРИСТИКА

1. Грузоподъемность траверсы, тс	8.3
2. Количество строп, шт	4
3. Габаритные размеры, мм	
длина	4740
ширина	1930
высота	2508
4. Масса, кг	1150

Траверса для склада готовой продукции Q=8.3тс 1457-19



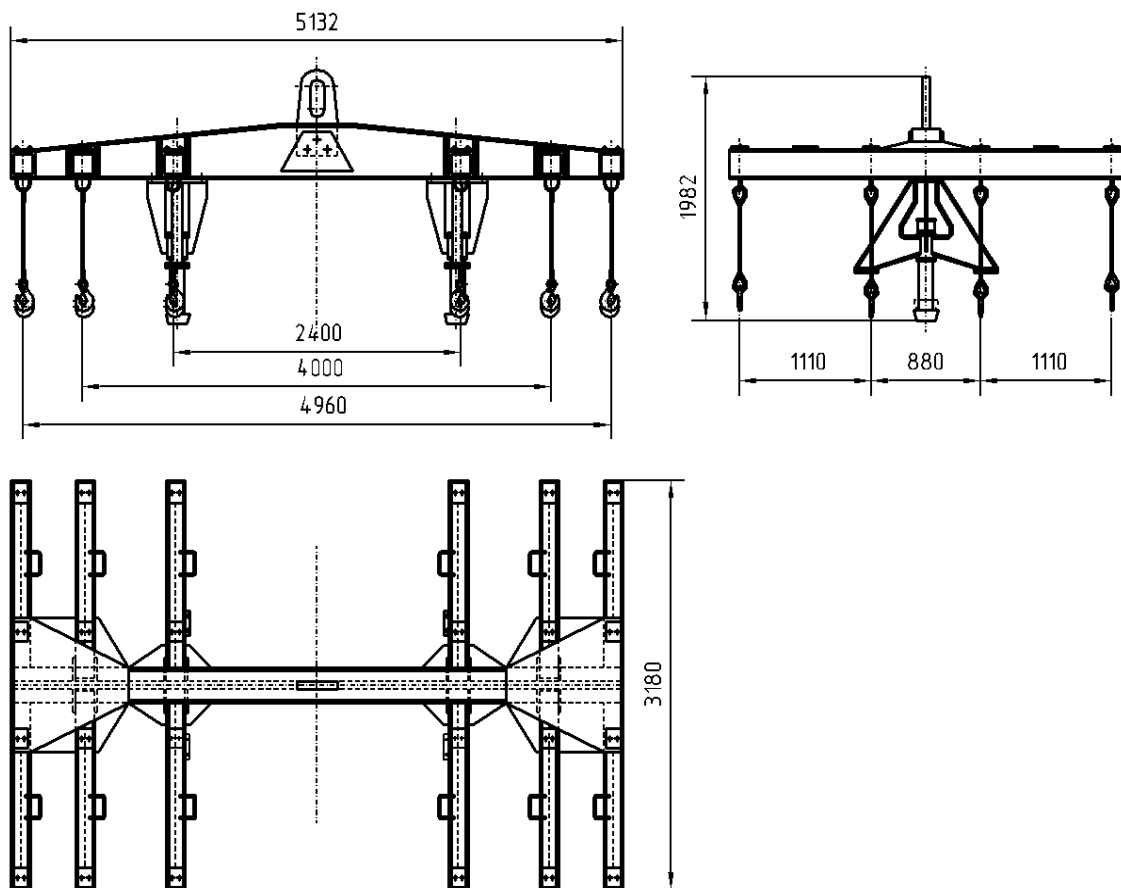
Техническая характеристика.

1. Грузоподъемность траверсы, тс	6
2. Грузоподъемность строп,	
крюкового	1,6
кольцевого	3,2
3. Габаритные размеры, мм	
Длина	4136
Ширина	1400
Высота (max)	2150
5. Масса, кг	880

Траверса комбинированная

Q=6 тс

1438-44



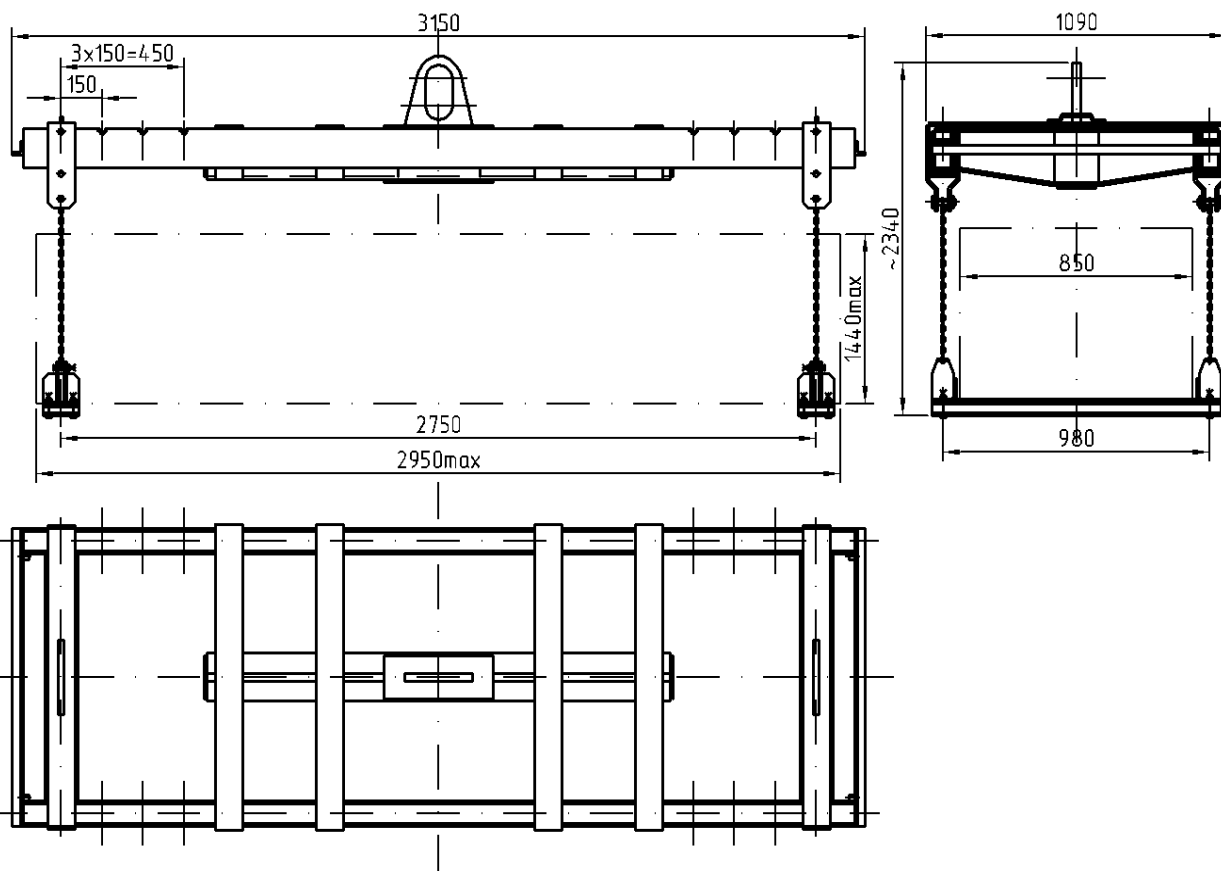
Техническая характеристика.

1. Грузоподъемность траверсы, тс	13
2. Грузоподъемность стропа, тс	2.5
3. Габаритные размеры, мм	
Длина	5112
Ширина	3180
Высота	1982
4. Масса, кг	2300

Траверса

Q=13 тс

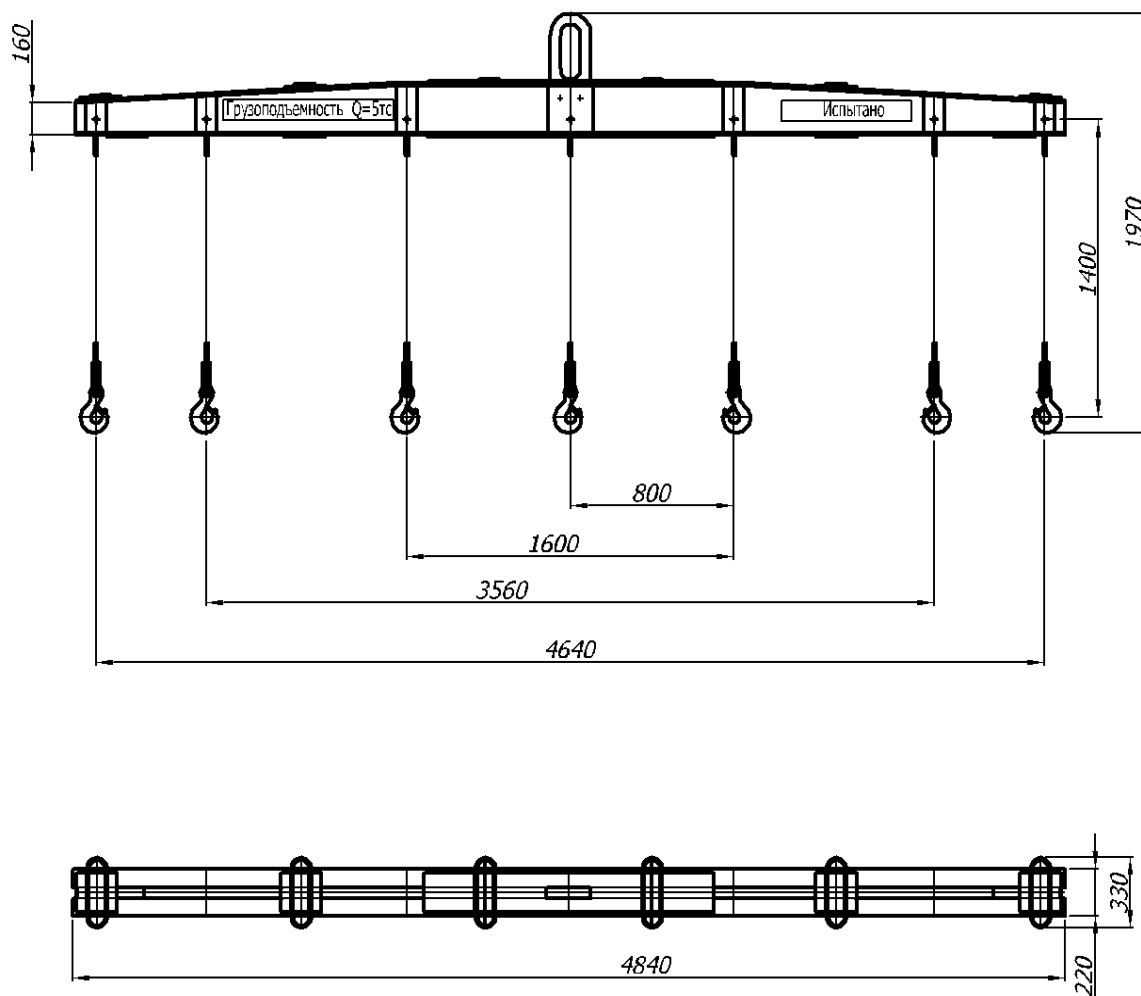
1438-43



Техническая характеристика.

1. Грузоподъемность траверсы, т	5
2. Грузоподъемность цепи, т	1,5
3. Габаритные размеры, мм	
Длина	3150
Ширина	1090
Высота	2340
4. Масса, кг	455

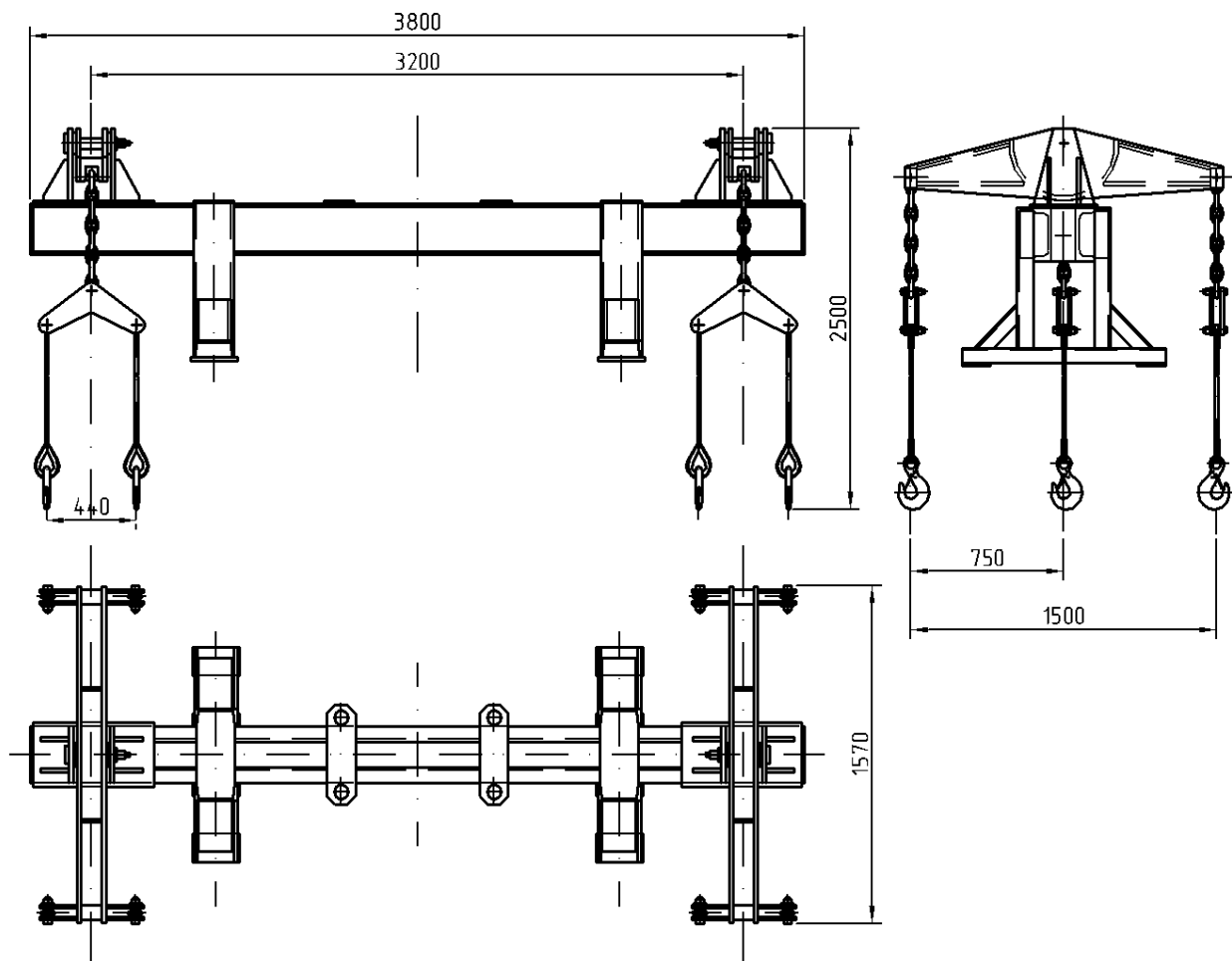
Траверса для транспортировки пакетов Q=5т 1429-07



ТЕХНИЧЕСКАЯ ХАРАКТЕРИСТИКА

1. Грузоподъемность траверсы, тс	5
2. Грузоподъемность каждого стропа канатного, тс	2.5
3. Габаритные размеры, мм	
длина	1970
ширина	330
высота	4840
4. Масса, кг	345

Траверса Q=5 тс 1411-20



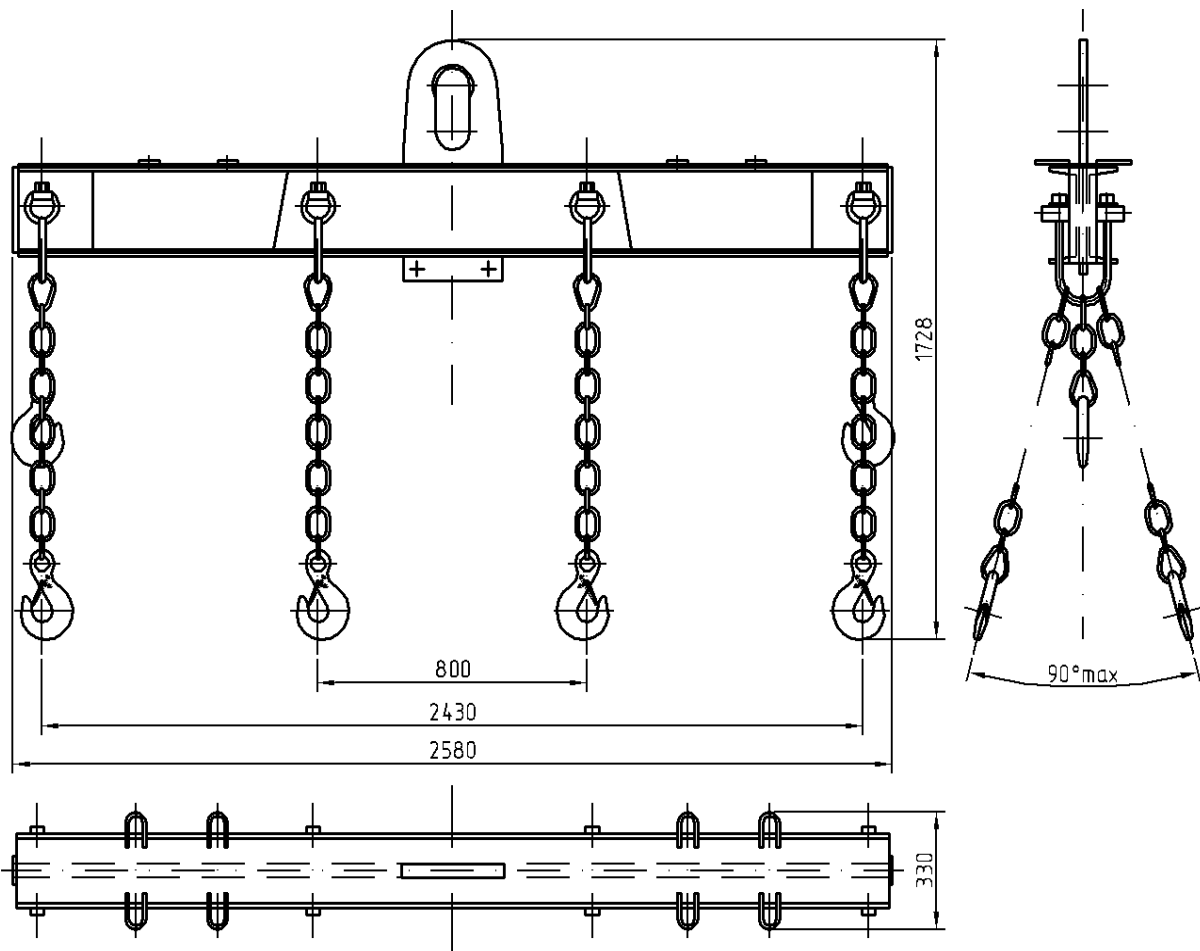
Техническая характеристика.

1. Грузоподъемность траверсы, тс	8
2. Количество строп, шт	12
3. При строповке наружными звеньями грузоподъемность траверсы, тс	8
4. При строповке внутренними звеньями грузоподъемность траверсы, тс	4
5. Габаритные размеры, мм	
Длина	3800
Ширина	1570
Высота	2500
6. Масса, кг	950

Траверса для панелей культбыта

Q=8 тс

1310-10



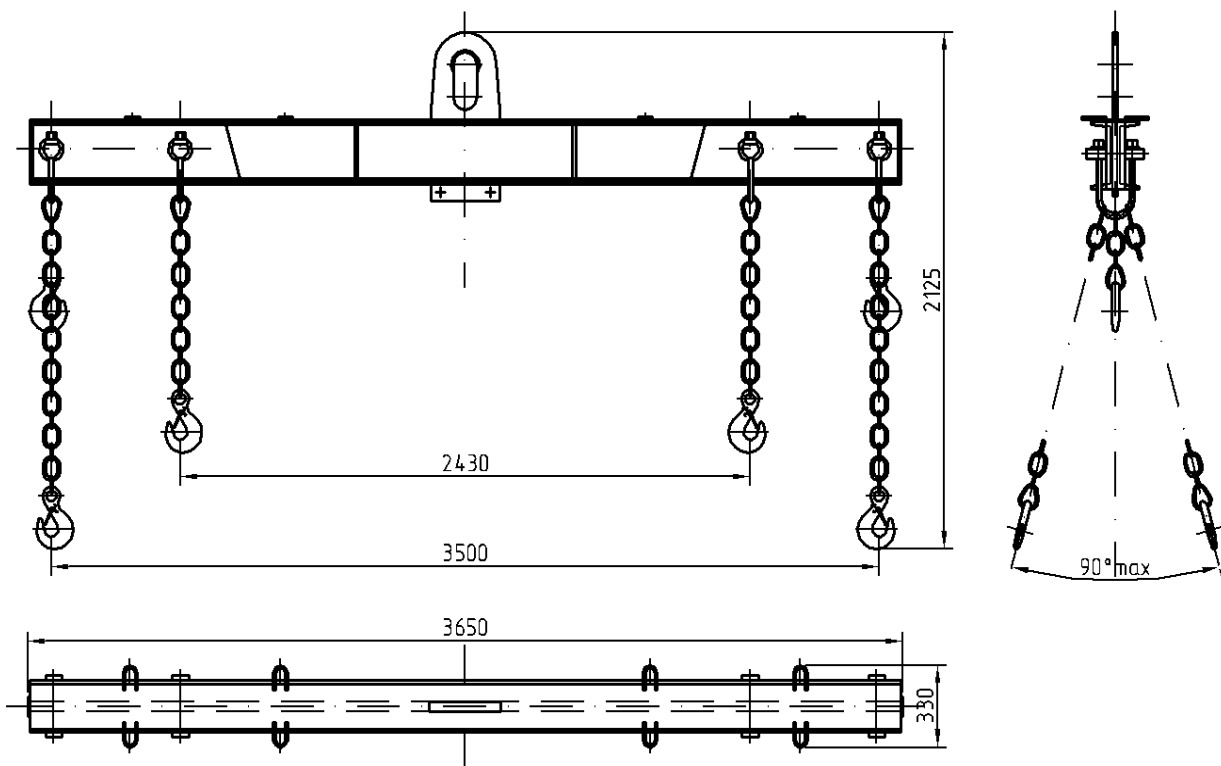
Техническая характеристика.

1. Грузоподъемность траверсы, т	7,5
2. Количество строп, шт	10
3. Грузоподъемность строп, т	2,5
4. Отклонение строп от вертикали, град.	45(max)
5. Габаритные размеры, мм	
Длина	2580
Ширина	330
Высота	1728
6. Масса, кг	540

Траверса универсальная

Q=7,5 т

1279-20



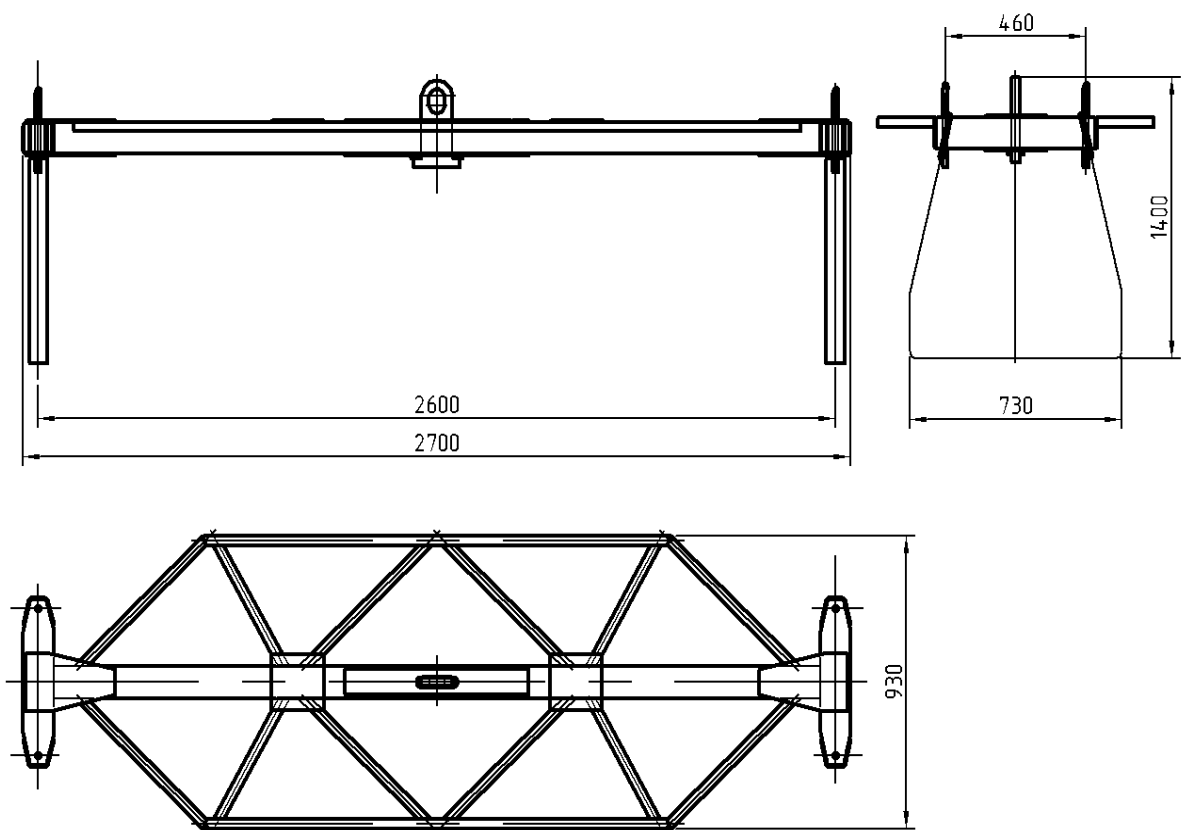
Техническая характеристика.

1. Грузоподъемность траверсы, т	7,5
2. Количество строп, шт	10
3. Грузоподъемность строп, т	2,5
4. Отклонение строп от вертикали, град.	45(max)
5. Габаритные размеры, мм	
Длина	3650
Ширина	330
Высота	2125
6. Масса, кг	540

Траверса универсальная

Q=7,5 т

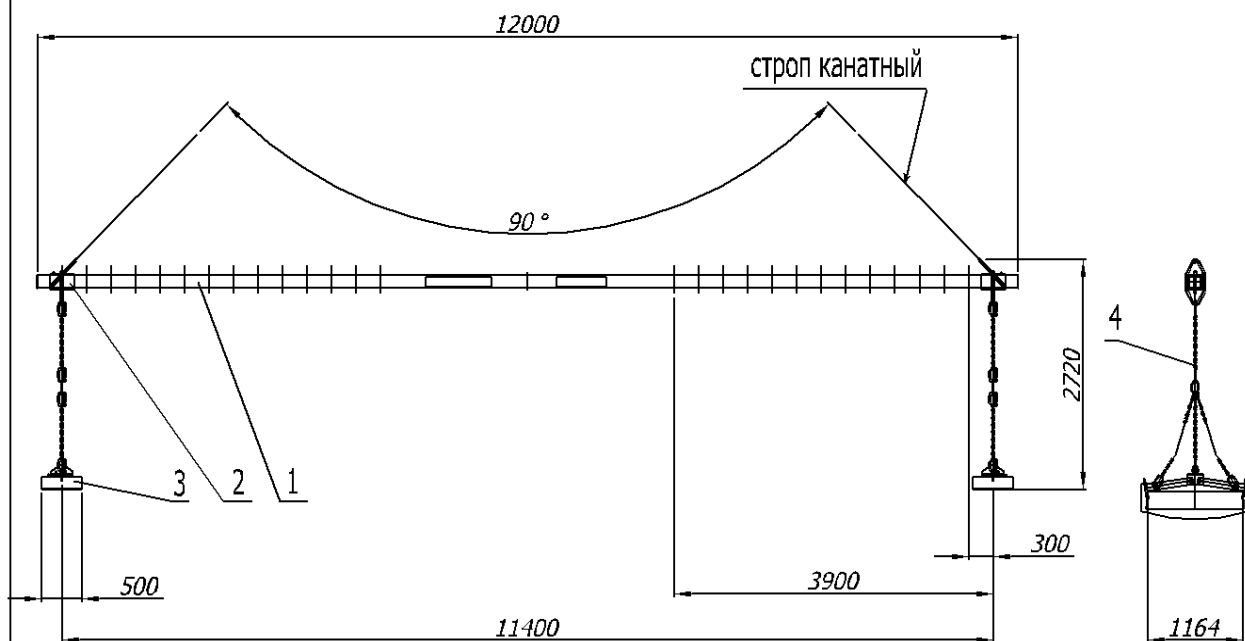
1279-19



Техническая характеристика.

1. Грузоподъемность траверсы, тс	1
2. Грузоподъемность петлевого стропа, тс	1
3. Количество строп, шт	2
Грузоподъемность тельфера, на который навешивается траверса, тс	3,2
4. Габаритные размеры, мм	
Длина	2700
Ширина	930
Высота	1400
5. Масса, кг	150

Траверса для перемещения паллеты Q=1 тс 1696-01

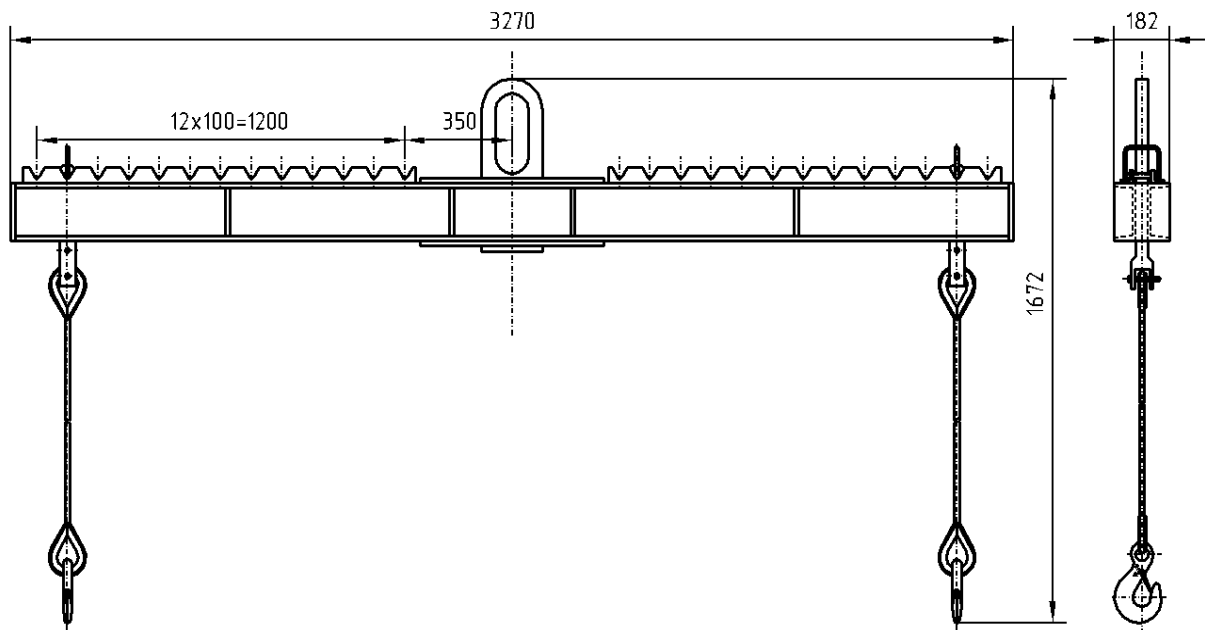


- 1 - балка несущая
- 2 - подвеска
- 3 - захват
- 4 - строп цепной составной

Техническая характеристика.

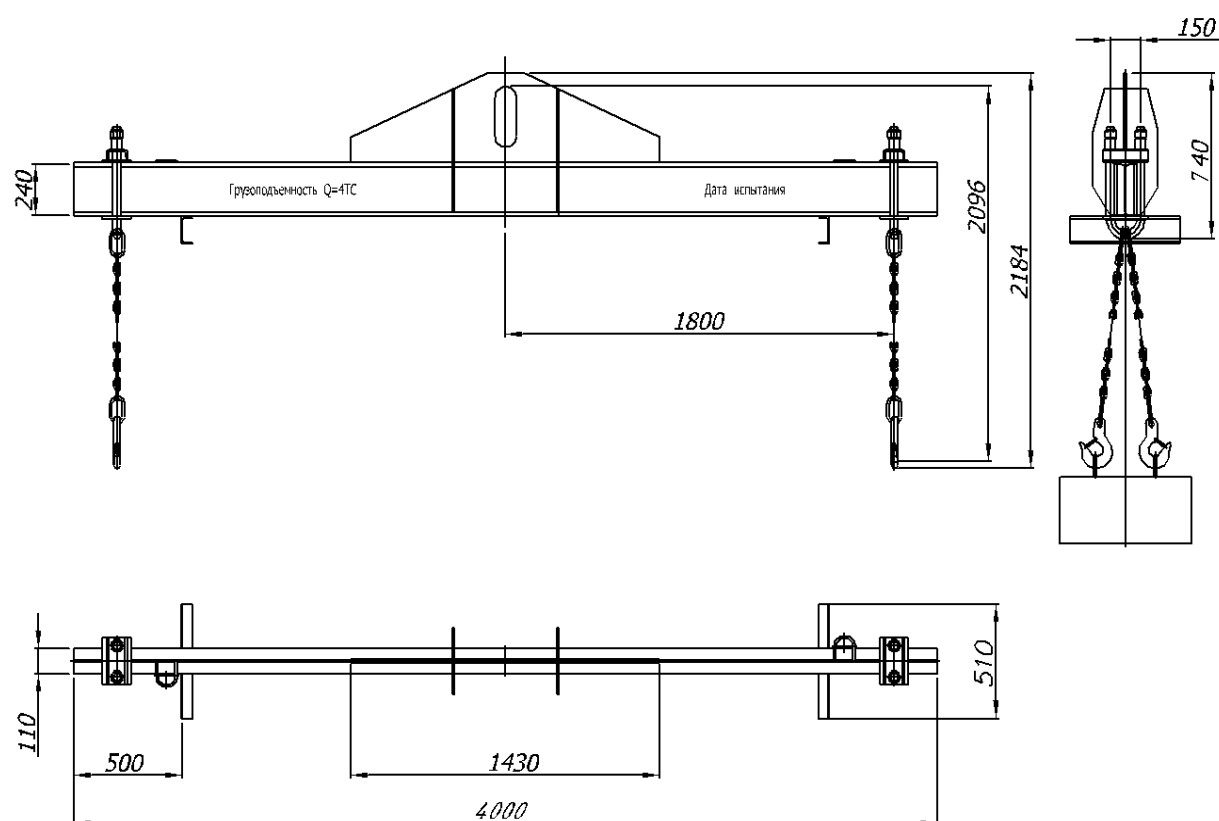
1. Назначение: транспортировка многопустотных настилов шириной 1200мм.	
2. Грузоподъемность, тс	7.5
3. Количество подвесок с захватами	2
4. Грузоподъемность одной подвески, тс	3.75
5. Размер по захватам в длину наибольший, мм	11400
6. Размер по захватам в длину наименьший, мм	3600
7. Шаг перестановки подвески, мм	300
8. Угол между стропами при подвеске траверсы на кране	90°
9. Габаритные размеры, мм	
Длина	12000
Ширина	1300
Высота	2720
10. Масса, кг	700

Траверса универсальная Q=7,5 тс 1687-01



Техническая характеристика.

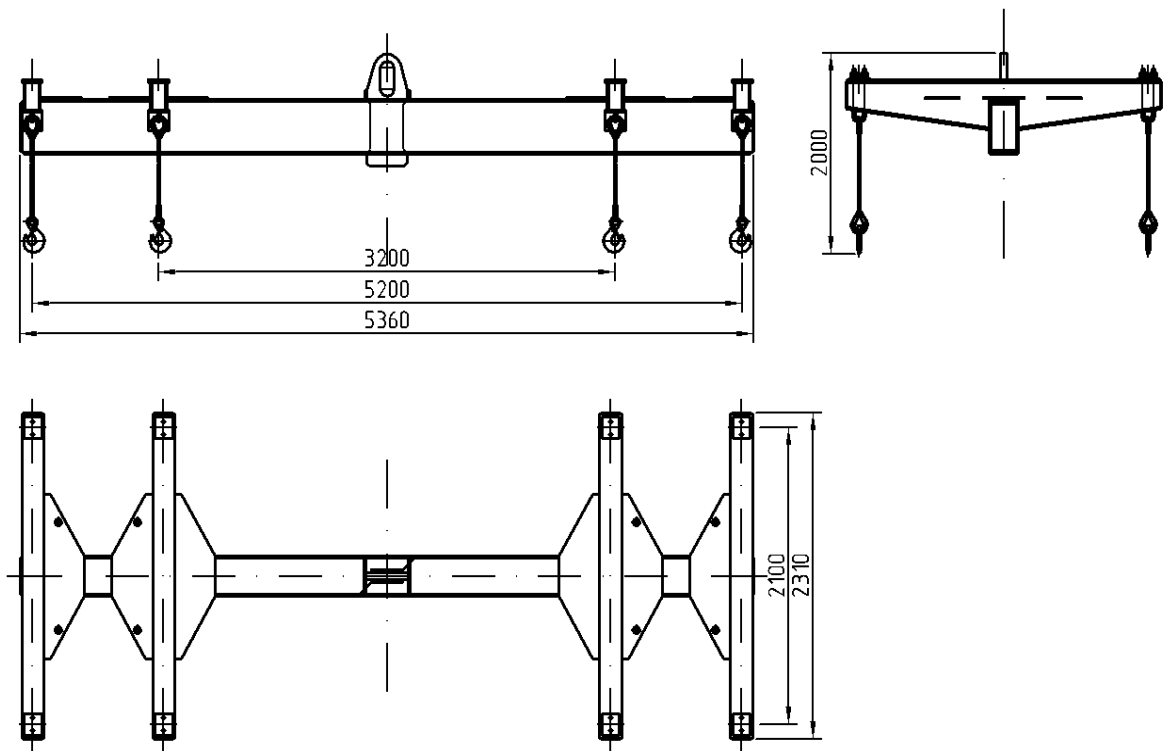
1. Грузоподъемность траверсы, тс	3
2. Грузоподъемность одного стропа, тс	1,6
3. Количество строп, шт.	2
4. Габаритные размеры, мм	
Длина	3270
Ширина	182
Высота	1672
5. Масса, кг	190



ТЕХНИЧЕСКАЯ ХАРАКТЕРИСТИКА

1. Назначение: распалубка изделий (2-х свай).	
2. Грузоподъемность траверсы, тс	4
3. Грузоподъемность стропы, тс	1
4. Количество строп, шт	4
5. Грузоподъемность крана, на который навешивается траверса наибольшая, тс	10
6. Габаритные размеры, мм	
длина	4000
ширина	300
высота	2185
7. Масса, кг	400

Траверса Q=3.2 тс 1649-08



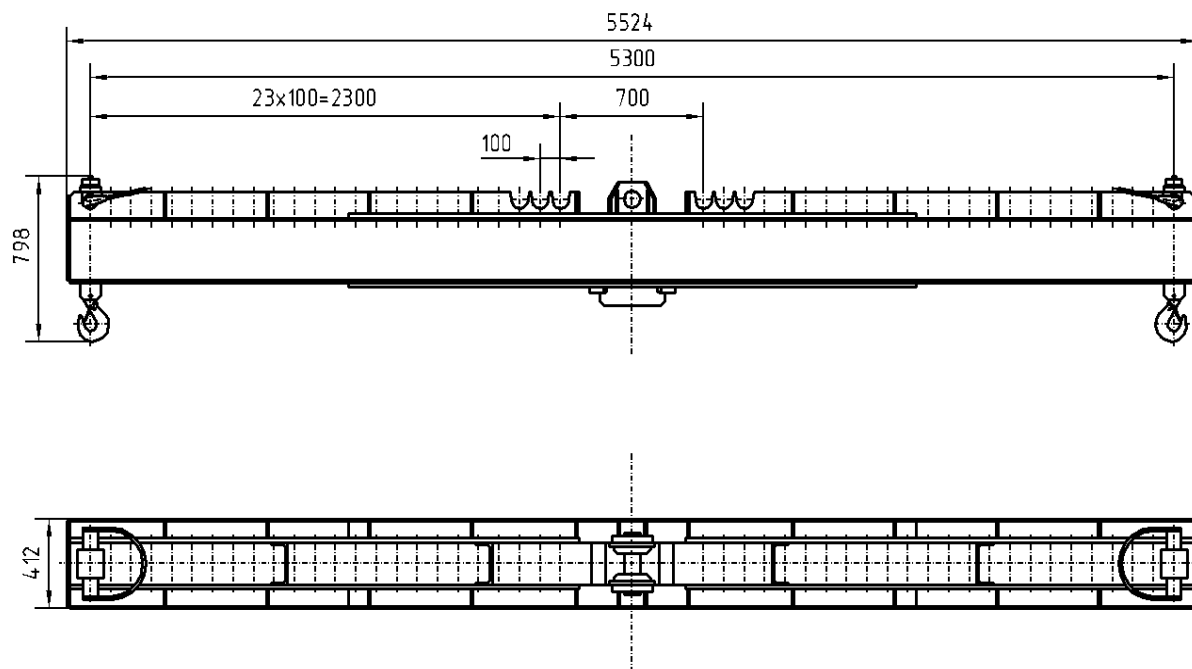
Техническая характеристика.

1. Грузоподъемность траверсы, тс	7
2. Грузоподъемность 1 стропа, тс	2,5
3. Количество строп, шт	8
4. Габаритные размеры, мм	
Длина	5360
Ширина	2310
Высота	2000
5. Масса, кг	1350

Траверса для форм настилов

Q=7 тс

1648-08



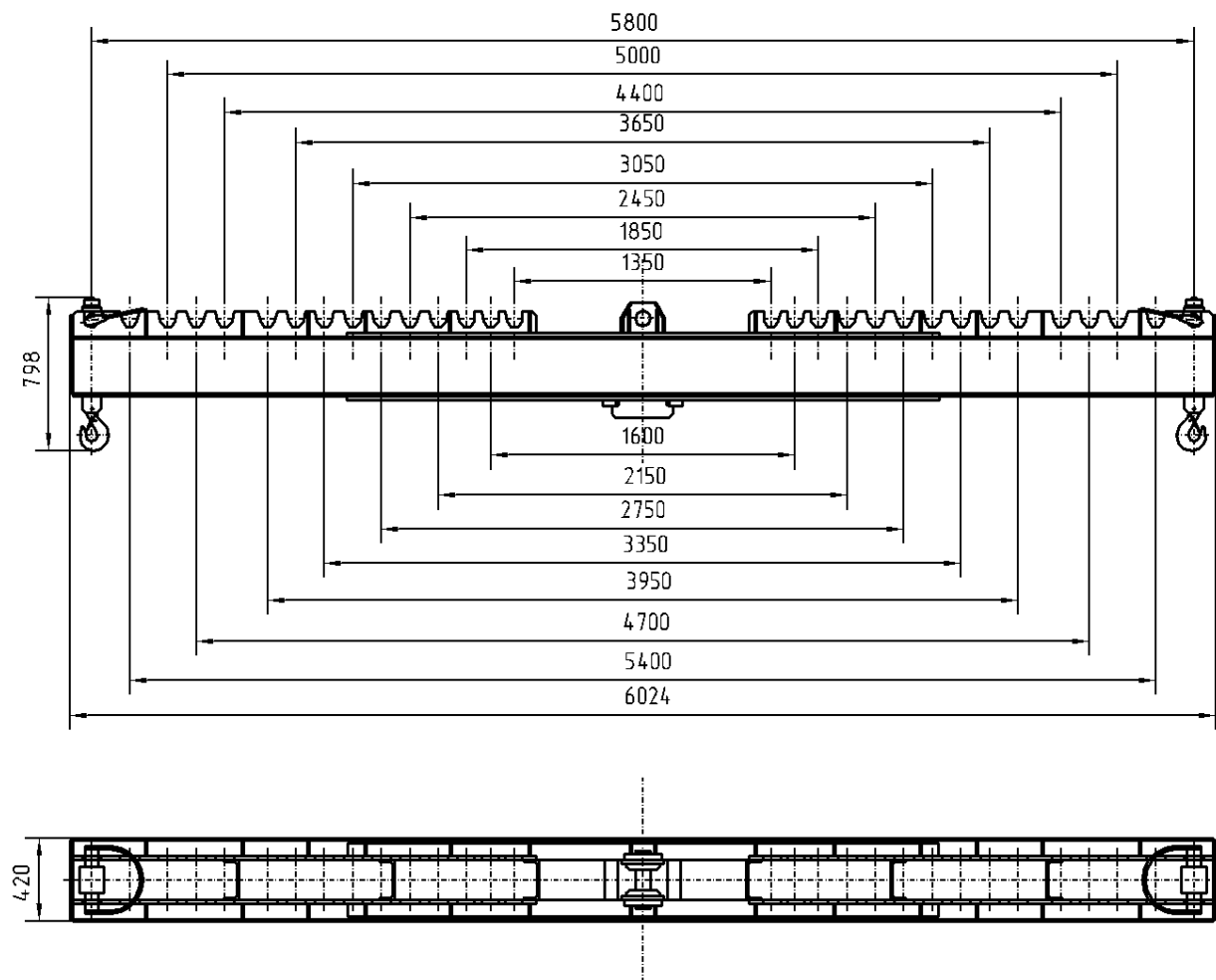
Техническая характеристика.

1. Грузоподъемность траверсы, тс	10
2. Грузозахватный узел - крюковая подвеска	
3. Количество крюковых подвесок, шт.	2
4. Грузоподъемность подвески, тс	5
5. Габаритные размеры, мм	
Длина	5524
Ширина	412
Высота	798
6. Масса, кг	900

Траверса универсальная

Q=10 т

1648-06



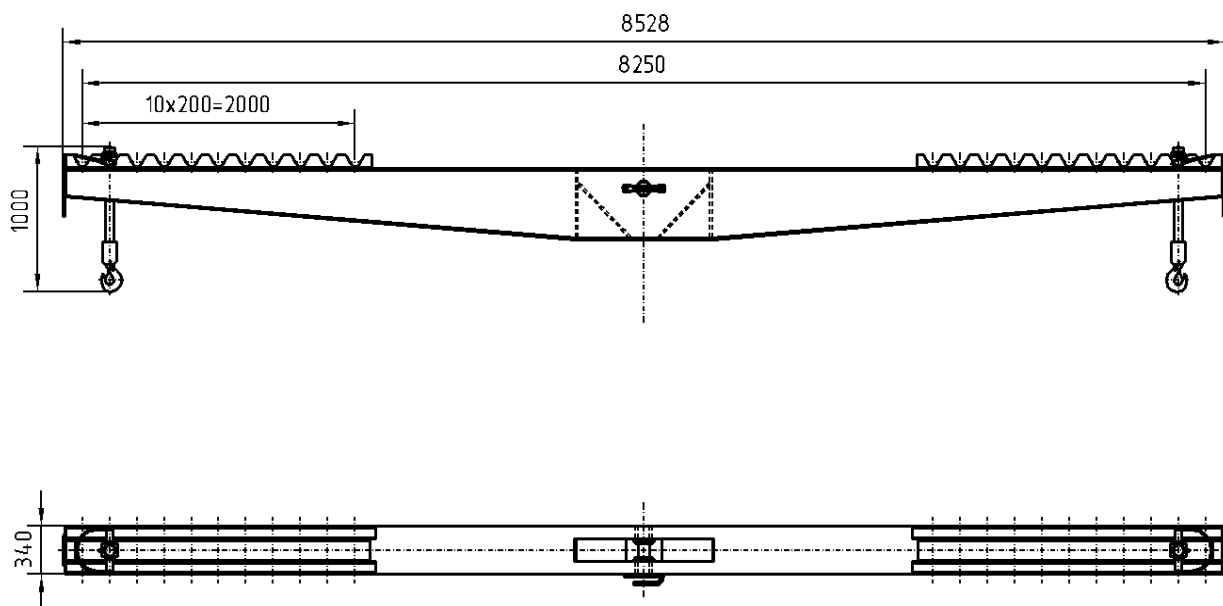
Техническая характеристика.

1. Грузоподъемность траверсы, тс	10
2. Грузозахватный узел - крюковая подвеска	
3. Количество крюковых подвесок, шт.	2
4. Грузоподъемность подвески, тс	5
5. Габаритные размеры, мм	
Длина	6024
Ширина	412
Высота	798
6. Масса, кг	1020

Траверса универсальная

Q=10 т

1648-05



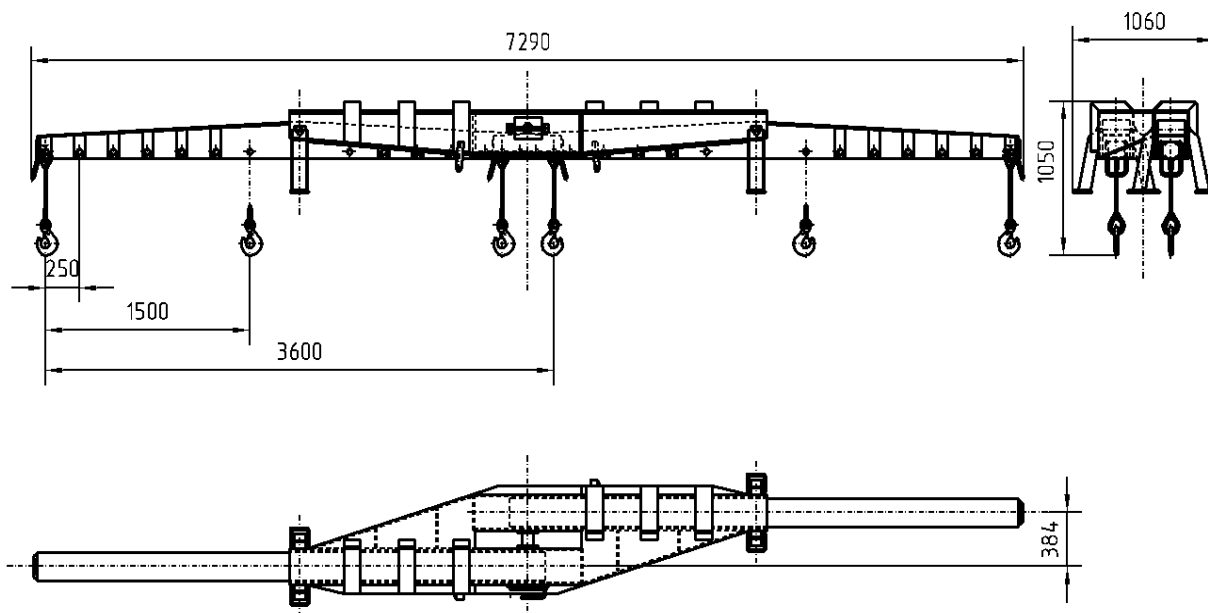
Техническая характеристика.

1. Грузоподъемность траверсы, тс	12.5
2. Грузоподъемность стропа, тс	6.3
3. Количество стропов	2
4. Габаритные размеры, мм	
Длина	8528
Ширина	340
Высота	1000
5. Масса, кг	1450

Траверса универсальная

Q=12,5 тс

1648-04



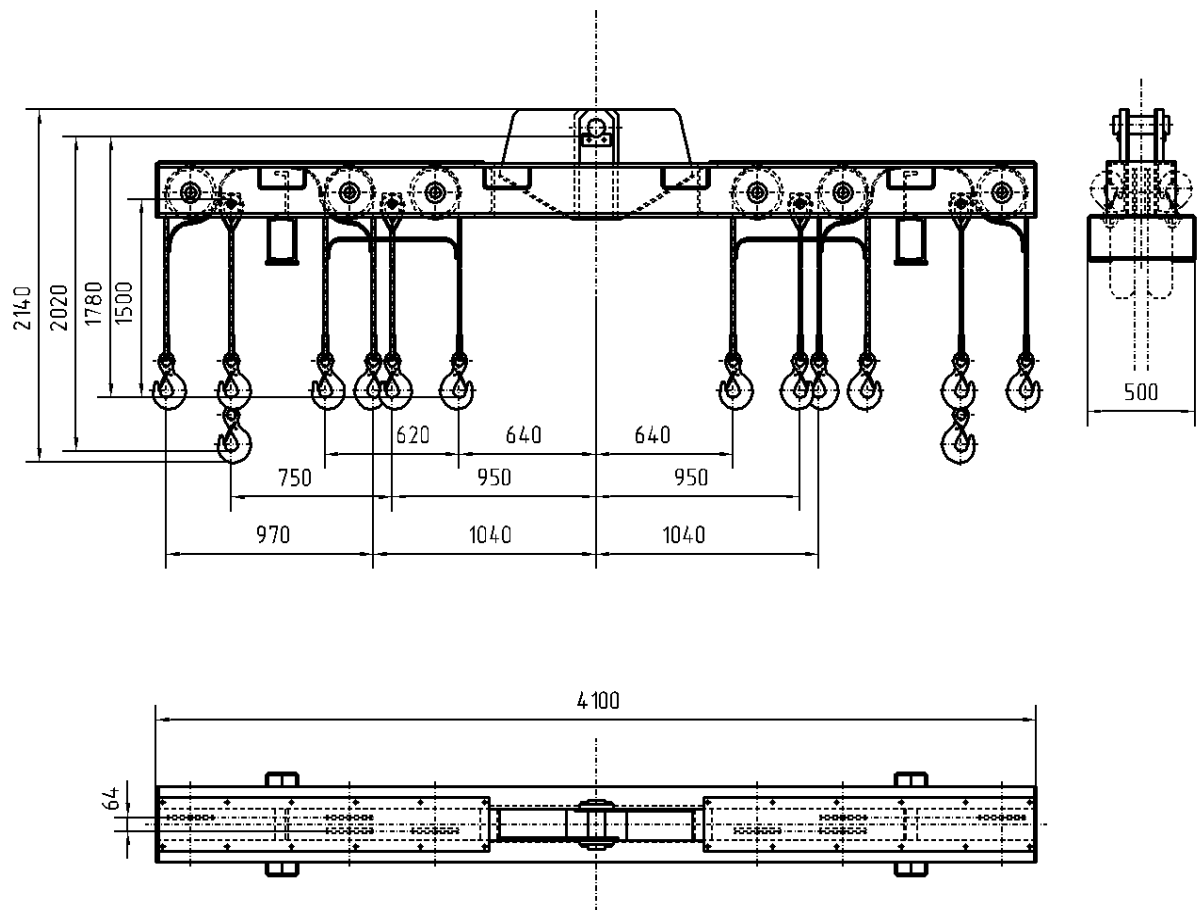
Техническая характеристика.

1. Грузоподъемность траверсы, тс	8,5
2. Грузоподъемность стропа, тс.	2,5
3. Количество строп, шт.	4
4. Грузоподъемность стропа, тс.	4
5. Количество строп, шт.	2
6. Габаритные размеры, мм	
Длина	7290
Ширина	1060
Высота	1050
7. Масса, кг	1250

Траверса универсальная

Q=8,5 тс

1633-09



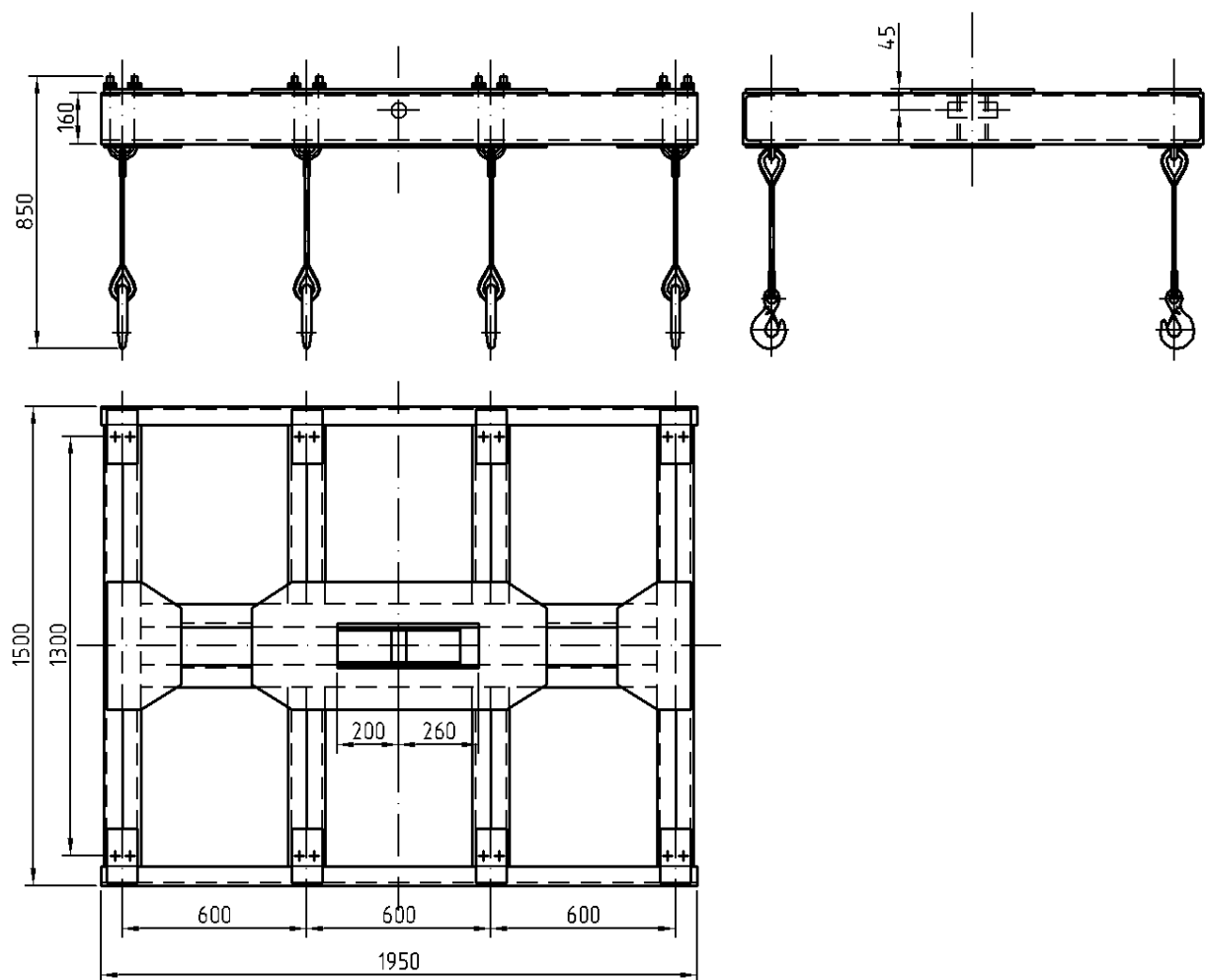
Техническая характеристика.

1. Грузоподъемность траверсы, тс	8
2. Грузоподъемность одноветвевых стропов, тс	4(2,5)
2.1. Количество стропов, шт.	4(2)
3. Грузоподъемность балансирующих стропов, тс	2,5
3.1. Количество стропов, шт.	4
4. Габаритные размеры, мм	
Длина	4100
Ширина	500
Высота	2140
5. Масса, кг	600

Траверса универсальная

Q=8 т

1625-02



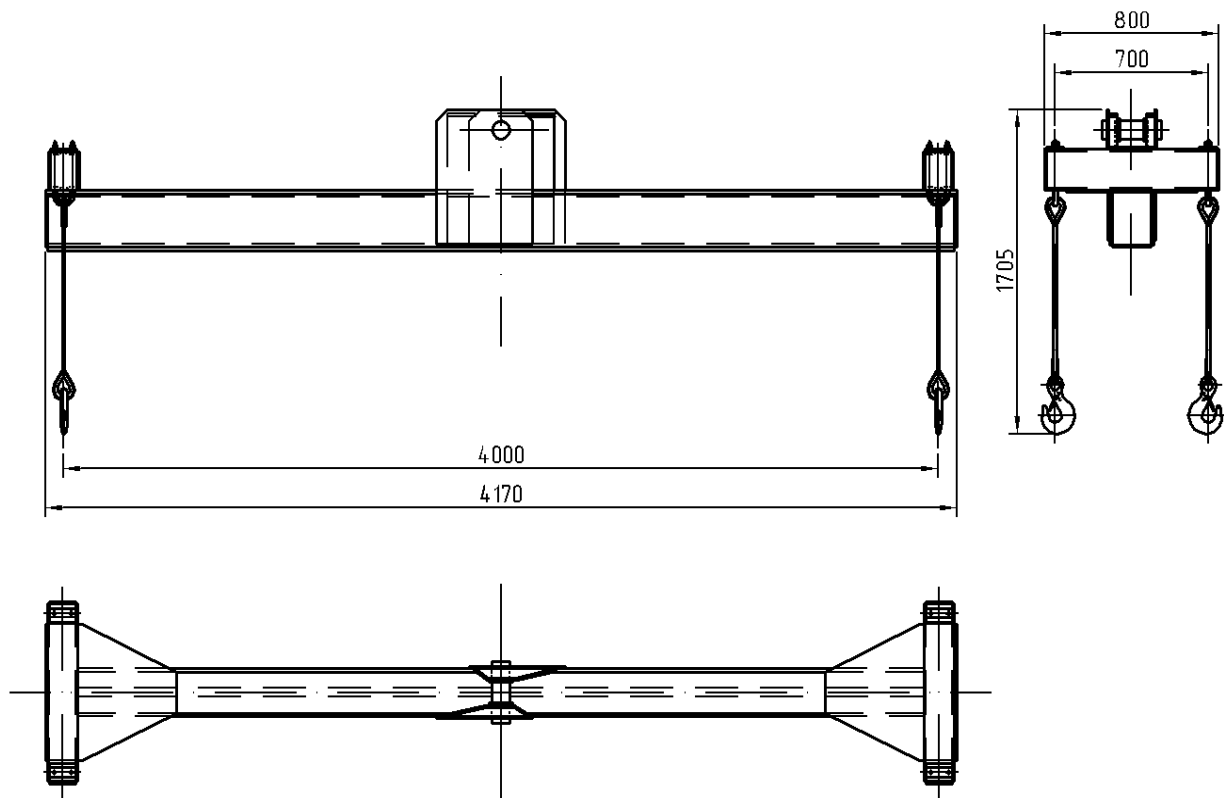
Техническая характеристика.

1. Грузоподъемность траверсы, тс	4,5
2. Грузоподъемность цепного стропа, тс	1,6
3. Количество цепных строп, шт	8
4. Габаритные размеры, мм	
Длина	1950
Ширина	1500
Высота	850
5. Масса, кг	400

Траверса

Q=4,5 тс

1619-03



Техническая характеристика.

1. Грузоподъемность траверсы, тс (кН)	9 (90)
2. Грузоподъемность 1 стропа, тс (кН)	2,5 (25)
3. Количество строп, шт	4
4. Габаритные размеры, мм	
Длина	4160
Ширина	800
Высота	1705
5. Масса, кг	500

Траверса

Q=9 тс

1619-02